

Accuphase

Service Information

STARTING WITH SERIAL No. LOY001

Authorized Technical Service Only
サービス資格のある技術者が使用して下さい



Integrated Stereo Amplifier E-307 E-307 Schematic Diagram / 回路図

CAUTION / 注意

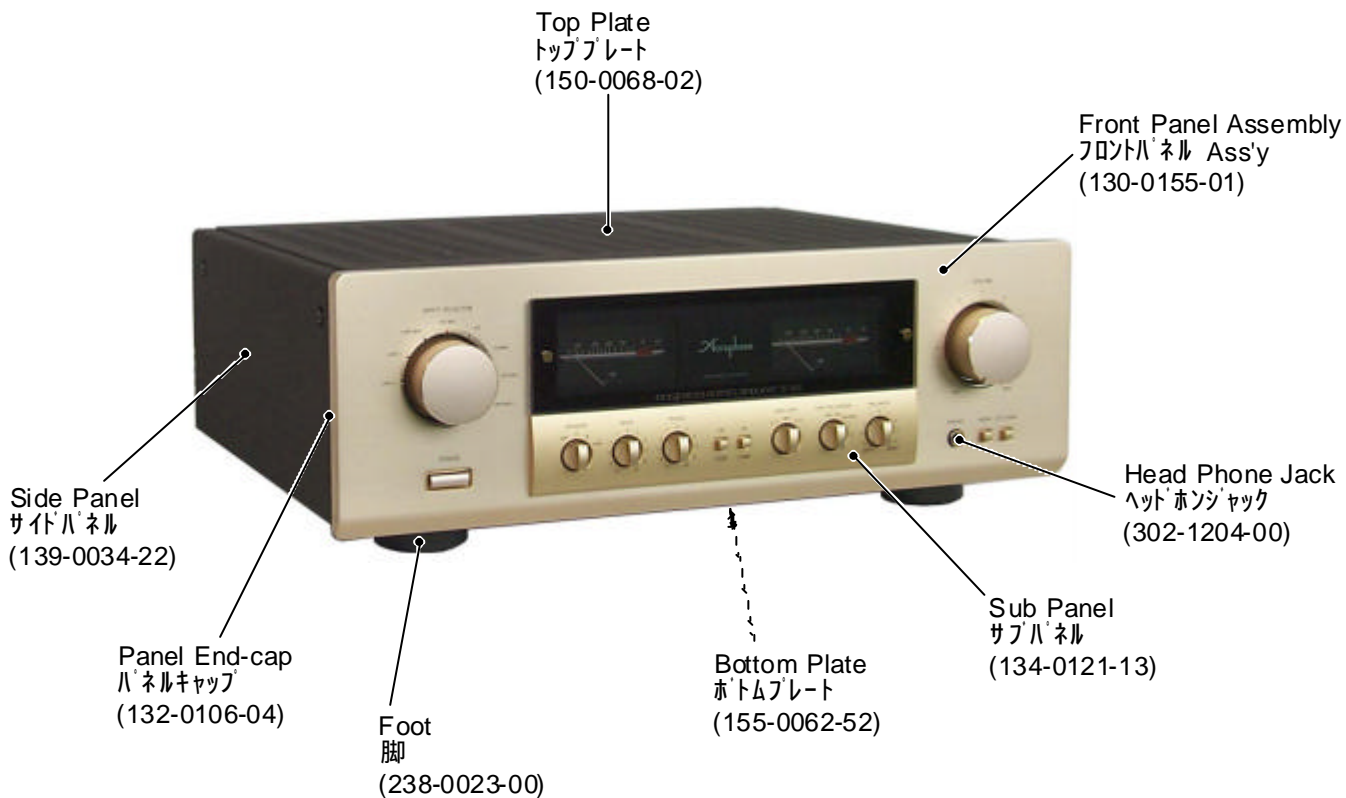
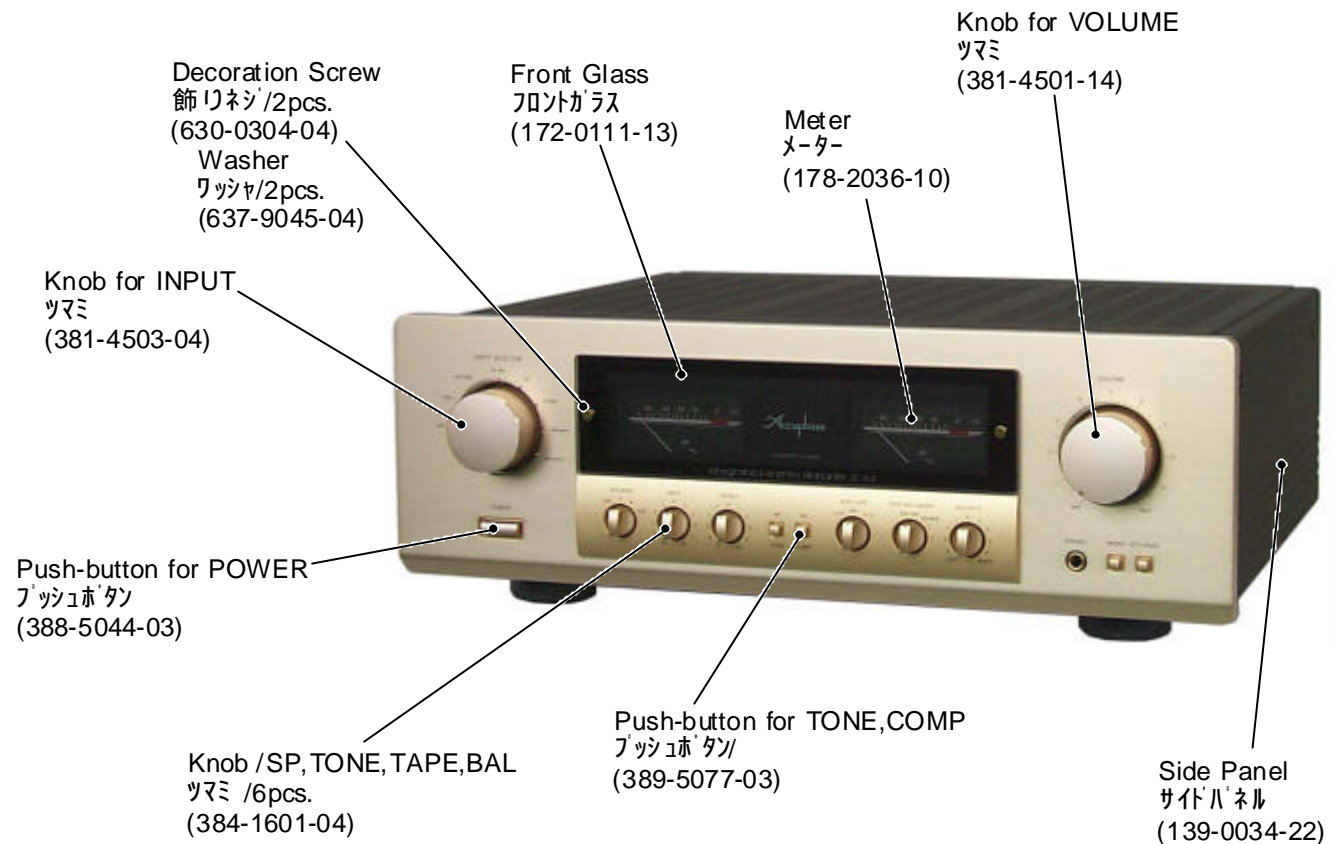
These servicing instructions are for use by qualified personnel only. To reduce the risk of electric shock do not perform any servicing other than that contained in the operating instructions unless you are qualified to do so. Refer all servicing to qualified service personnel.

ここに記載したサービスに関する指示事項は、サービスに関する資格を有する者のみが使用するものです。感電防止の観点から、サービス資格を有していない方は、取扱指示事項以外のサービスは絶対に行わないようにして下さい。

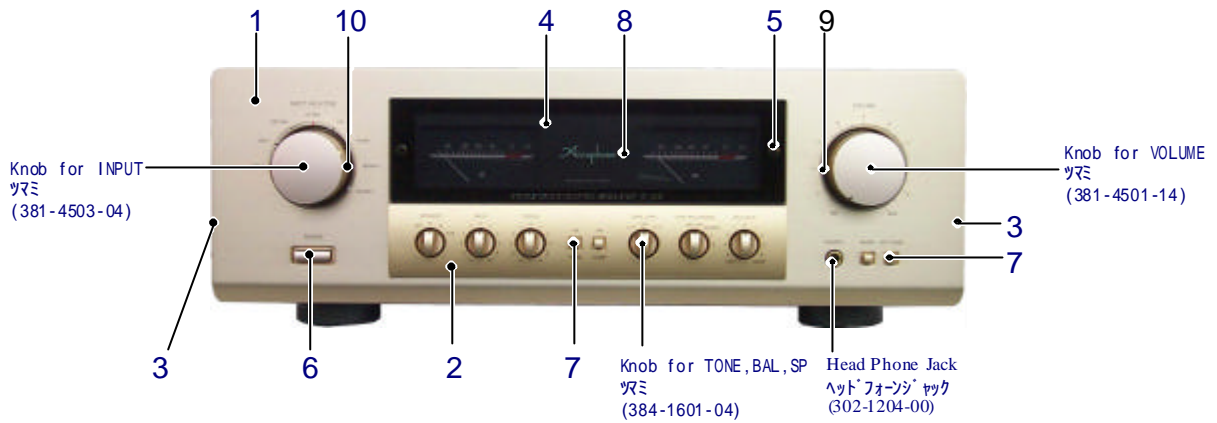


Attention mark indicating critical components for safety. Replacement must be made with identical parts of special part number. このマークのついている部品は、安全上重要な部品です。必ず指定されている部品番号の部品を使用して下さい。

EXPLANATION OF SURFACE PARTS (外観部品)

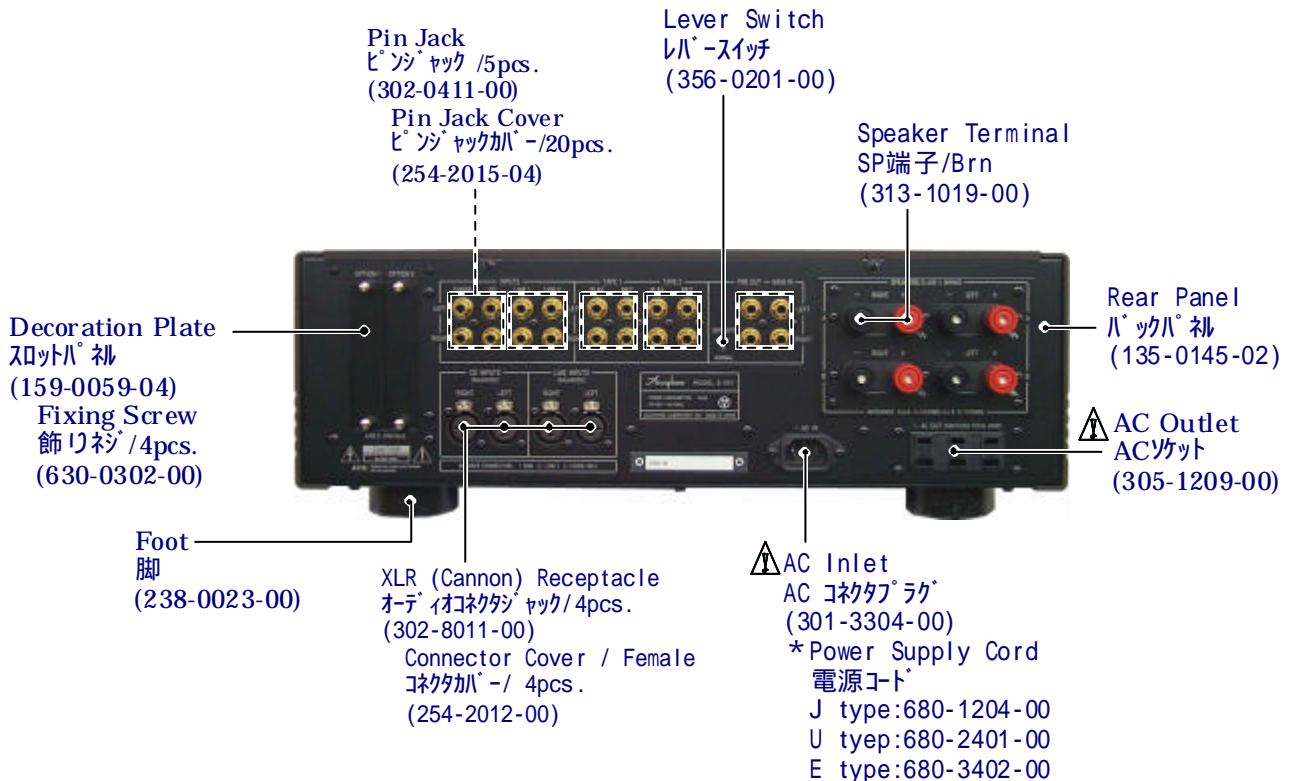


FRONT VIEW (前面)

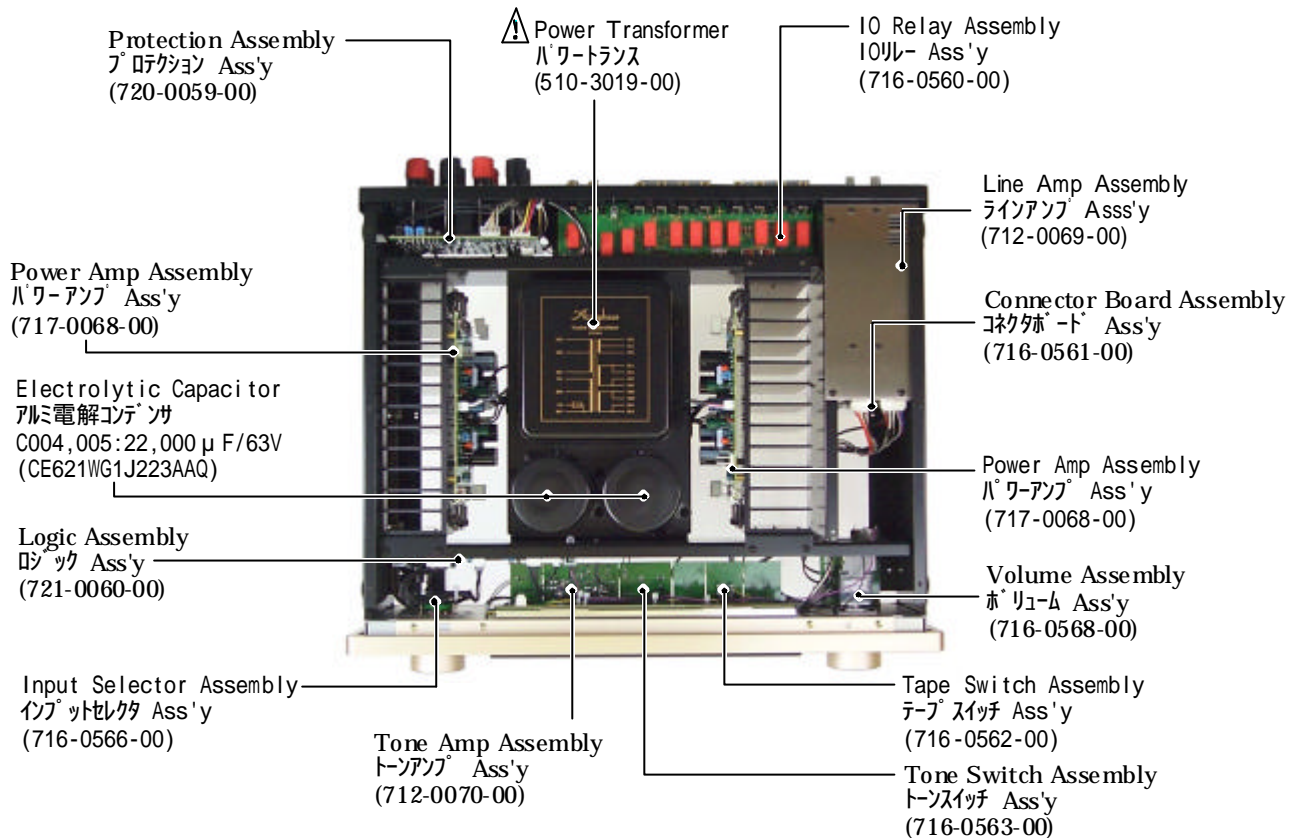


| | | | | | | |
|--|---|---|-------|----|--|--------------|
| Front Panel Assembly フロントパネル Ass'y (130-0155-01) | 1 | Front Panel=131-0155-01 フロントパネル | 1pce. | 7 | Push-button=389-5077-03 プッシュボタン /TONE ,COMP,ATT | 4pcs |
| | 2 | Sub-panel =134-0121-13 サブパネル | 1pce. | | Coil Spring=285-1023-04 Frame=113-0111-04 | 4pcs 4pcs |
| | 3 | Panel End Cap=132-0106-04 パネルエンドキャップ | 2pcs. | 8 | Indicator=173-9061-03 インディケータ | 1pce |
| | 4 | Front Glass=172-0111-13 フロントガラス | 1pce. | | Light Insulator=234-1079-04 | 1pce |
| | 5 | Decoration Screw=630-0304-04 飾りネジ | 2pcs. | | Rubber Cushion=250-2097-14 | 2pcs |
| | | Washer =637-9045-04 ワッシャー | 2pcs. | | Push Rivet=643-0304-50 | 7pcs |
| | 6 | Push-button=388-5044-03 プッシュボタン /POWER | 1pce. | 9 | Knob Base=170-0032-04/VR | 1pce |
| | | Coil Spring=285-1016-04 | 1pce. | 10 | Knob Base=170-0033-13/INPUT 台座 | 1pce |
| | | Frame=113-0100-04 | 1pce. | | | |
| | | | | | | |

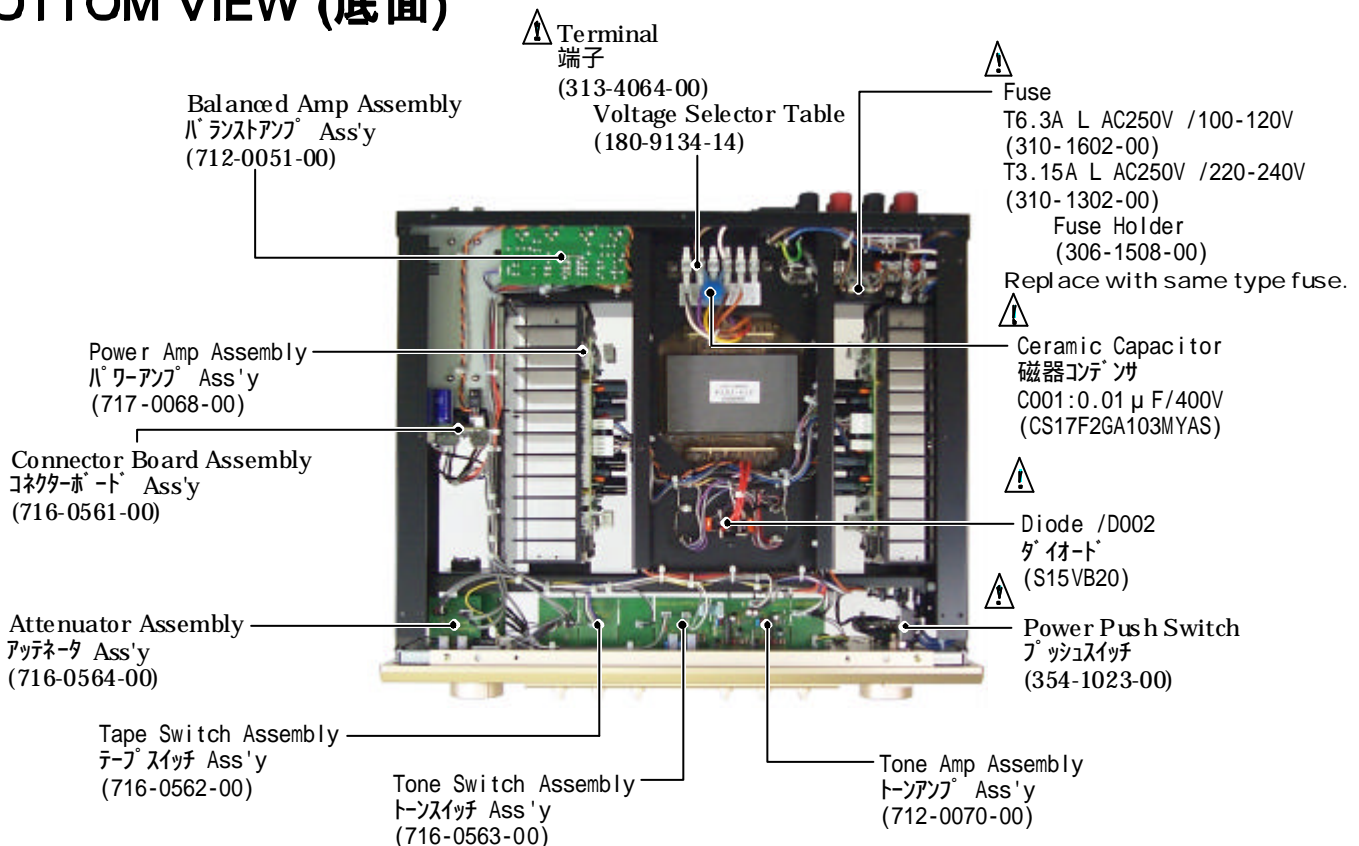
REAR VIEW (後面)



TOP VIEW (上面)

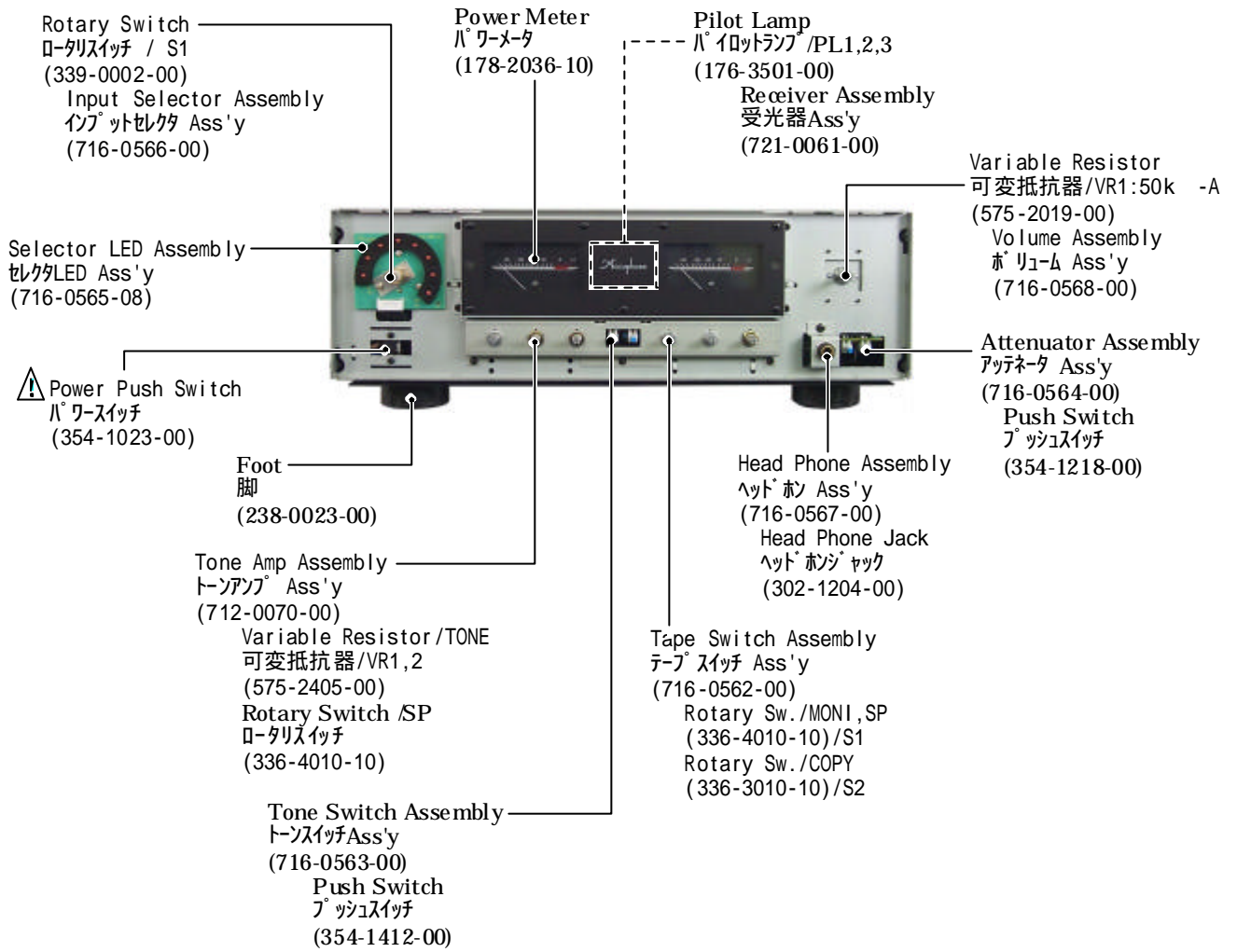


BOTTOM VIEW (底面)



⚠ Attention mark indicating critical components for safety.
Replacement must be made with identical parts of special part number.
このマークのついている部品は、安全上重要な部品です。
必ず指定されている部品番号の部品を使用して下さい。

FRONT VIEW (Sub-chassis side) (サブシャーシ前面図)

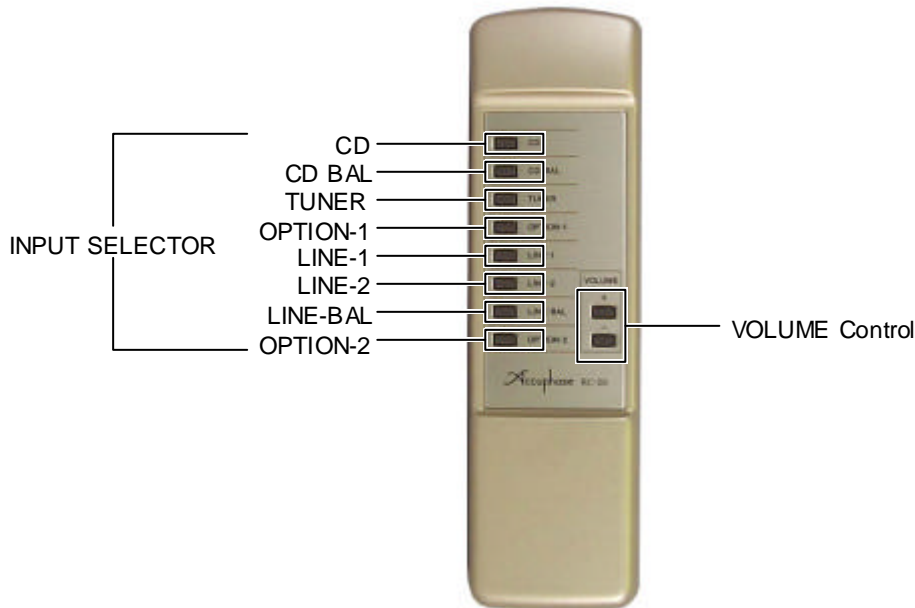


⚠ Attention mark indicating critical components for safety.
Replacement must be made with identical parts of special part number.
このマークのついている部品は、安全上重要な部品です。
必ず指定されている部品番号の部品を使用して下さい。

MISCELLANEOUS(本体その他使用部品)

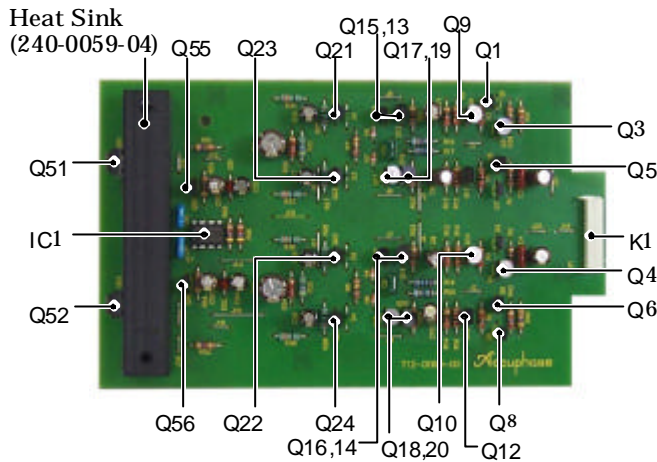
| NO. | Description(部品名) | Parts No.(部品No.) | Remarks(備考) | NO. | Description(部品名) | Parts No.(部品No.) | Remarks(備考) |
|-----------------------------|---|--|--|-----|--|---|--|
| | PC Board for Line Amp Assembly Tone Amp Assembly Balanced Amp Assembly IO Relay Assembly Connector Board Ass'y Volume Assembly Power Amp Assembly Protection Assembly Logic Assembly | 115-1253-00 115-1254-00 115-1255-10 115-1258-20 115-1259-20 115-1268-00 115-1270-00 115-1256-10 115-1257-00 | | | Screws for ネジ類 | Front Panel / フロントパネル用 Binding Screw / ねじ 631-0047-00 Panel End Cap / パネルエンドキャップ Pan Head ISO Metric Screw 600-0306-02 | 3 × 8mm 6pcs. 3 × 6mm 4pcs. |
| L1 ~ 3 | Pilot Lamp /3pcs. パイロットランプ | 176-3501-00 | Lamp Ass'y | | Side Panel / サイドパネル用 Oval Head Screw / 丸頭ネジ Binding Screw / ねじ Washer / 平ワッシャー | 612-0308-00 604-0408-00 637-0042-07 | 3 × 8mm 4pcs. 4 × 8mm 4pcs. 4mm dia. 4pcs. |
| 1 | Fuse T6.3A L AC250V T3.15A L AC250V | 310-1602-00 310-1302-00 | for 100-120V for 220-240V | | Top Plate / トッププレート用 Round Head Screw ワッシャー Binding Nail Screw ねじ | 616-0306-02 631-0054-00 | 3 × 6mm 6pcs. 3 × 10mm 2pcs. |
| R 1 | Variable Resistor 可変抵抗器 | 575-2019-00 | Volume Ass'y | | Bottom Plate / ボトムプレート用 Binding Nail Screw ねじ | 631-0054-00 | 3 × 10mm 11pcs. |
| 004,5 | Electrolytic Capacitor アルミ電解コンデンサ | CE621WG1J223AAQ | 22,000uF/63V | | Foot / 脚用 Binding Screw / ワッシャー ワッシャー | 611-0414-02 | 4 × 14mm 4pcs. |
| 001 | Ceramic Capacitor 磁器コンデンサ | CS17F2GA103MYAS | 0.01 uF/400V | | Power Transformer / 電源トランス Binding Screw / ワッシャー ワッシャー | 611-0408-02 | 4 × 8mm 4pcs. |
| packing material 包装材料 | Outer Carton Box ダンボールケース Side Pad (L) Side Pad (R) サイドパッド Top Board 天地当板 Cover 保護カバー Case for Remote リモコンケース Poly Bag ビニール袋 Cord Cramper コードクランプ | 801-0221-04 803-0258-10 803-0259-10 803-0033-14 810-4843-04 801-0188-03 812-2030-04 812-2435-04 812-0812-04 280-0003-10 | | | Option Panel / オプションパネル Decoration Bolt / 飾りネジ Nylon Washer / ナイロンワッシャー Accessories 付属品 Owner's Manual (多ヶ国語) 取扱説明書 (日本語) Remote Commander リモコン / RC-20 Battery / 電池 Power Supply Cord (J type) 電源コード (J型) (U type) (E type) Pin Jack Cover / ピンジャックカバー Connector Cover for female メスケーブル用 | 630-0302-00 637-9045-04 820-3195-00 820-0195-00 729-0020-00 569-0004-00 680-1204-00 680-2401-00 680-3402-00 254-2015-00 254-2012-00 | 4pcs. 4pcs. Multi-lingual Japanese RC-20 R6/ UM-3 単3型 2-conductor 2-conductor 3-conductor 20pcs. 4pcs. |
| | | | for AC Cord for Manual for Battery | | | | for AC Cord |

REMOTE COMMANDER "RC-20" / 729-0020-00 リモートコントロール



Line Amp Assembly (712-0069-00)

ラインアンプ Ass'y

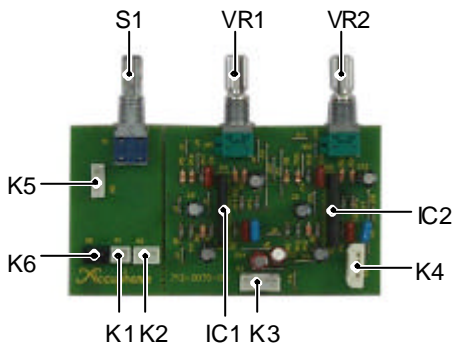


| | | |
|----------------------------|-------------|----------|
| Heat Sink ヒートシンク | 240-0059-04 | |
| Connector Jack コネクタジャック | 307-1009-00 | |
| Zener Diode Diode | HZ3ALL | D1 ~ 4 |
| Zener Diode | MA165 | D5,6,7,8 |
| Zener Diode | HZ11C3L | D51,52 |
| IC | UPC4570C | IC1 |

| | | |
|--------------------------------------|---|--|
| Transistors トランジスタ | 2SA1175-EL,FL 2SA1316-BL,GR 2SC3329-BL,GR 2SC2785-EL,FL 2SC2547-D,E 2SA1190-D,E 2SC3422-O,Y 22SA1359-O,Y | Q1,2,56 Q3,4,11 ~ 16 Q5,6,9,10,17 ~ 20 Q7,8,55 Q21,22 Q23,24 Q51 Q52 |
| Electrolytic Capacitor アルミ電解コンデンサ | C1,2,51,52 C7 ~ 10 C11,12 C15 ~ 18,53,54 | CE04W1H100AVF 10uF /50V CE04W1E220AVF 22uF /25V CE04W1E101AVF 100uF/25V CE04W1E220PZ 22uF /25V |
| Polyester Capacitor ポリエステルコンデンサ | C3,4 C5,6 C55,56 | CQ922M1H101K-B 100pF/50V CF922MF2E152KD-A 1,500pF/25V CF922N1H104JMTFF 0.1uF /50V |
| Carbon Film Resistor 炭素皮膜抵抗器 | R1,2,21 ~ 24 R3 ~ 6,9,10,15,16 R1,2,21 ~ 24 R7,8 R11 ~ 14 R25 ~ 28 R31,32 R33,34 R35 ~ 38 R39,40 R41,42 R51 ~ 54 R55,56 | RD142EA101J 100 1/4W RD142EA202J 2k 1/4W RD142EA101J 100 1/4W RD142EA104J 100k 1/4V RD142EA220J 22 1/4V RD142EA100JF 10 1/4V RD142EA470J 47 1/4V RD142EA222J 2.2k 1/4V RD142EA330J 33 1/4V RD142EA474J 470k 1/4V RD142EA273J 27k 1/4V RD142EA471J 470 1/4V RD142EA472J 4.7k 1/4V |
| Metal Film Resistor 金属被膜抵抗器 | R17,18 R19,20 | RN142EK1000F 100.0 1/4V RN142EK9310F 931 1/4V |

Tone Amp Assembly (712-0070-00)

トーンアンプ Ass'y

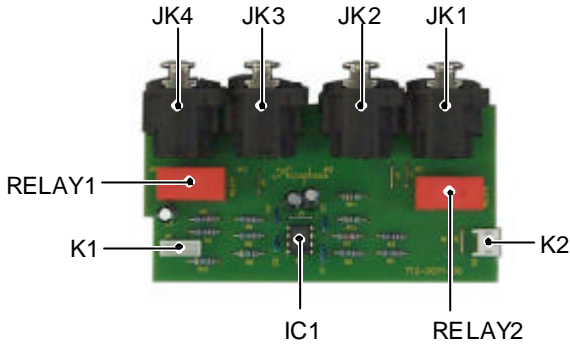


| | | |
|----------------------------|---|----------------------------|
| Connector Jack コネクタジャック | 307-0410-00 | K4 |
| Connector Plug コネクタプラグ | 308-0206-00 308-0306-00 308-0508-00 308-0304-00 308-0310-00 | K1 K2 K3 K5 K6 |

| | | |
|--------------------------------------|--|---|
| Rotary Switch ロータリスイッチ | 336-4010-10 | S1 : SP |
| Variable Resistor 可変抵抗器 | 575-2405-00 | VR1,2 ; TONE |
| IC | UPC4570HA | IC1,2 |
| Electrolytic Capacitor アルミ電解コンデンサ | C3,4 C5,6 C11,12 C13,14 | CE04W0J101VR 100uF /6.3V CE04W1H2R2VR 2.2uF /50V CE04W1E220VR 22uF /25V CE04W1E100ARD 10uF /25V |
| Polyester Capacitor ポリエステルコンデンサ | C1,2,9,10 C7,8 | CQ922M1H101K-B 100pF /50V CF922N1H223JMTFF 0.022uF/50V |
| Carbon Film Resistor 炭素皮膜抵抗器 | R5,6,19,20 R9,10 R21,22 R23,24 | RD142CA911J 910 1/6V RD142CA102J 1k 1/6V RD142CA331J 330 1/6V RD142CA103J 10k 1/6V |
| Metal Film Resistor 金属被膜抵抗器 | R1 ~ 4,17,18 R7,8 R11,12 R13,14 R15,16 | RN142CK5491F 549 1/6V RN142CK5231F 523 1/6V RN142CK1541F 154 1/6V RN142CK1431F 143 1/6V RN142CK2551F 255 1/6V |

Balanced Amp Assembly (712-0071-00)

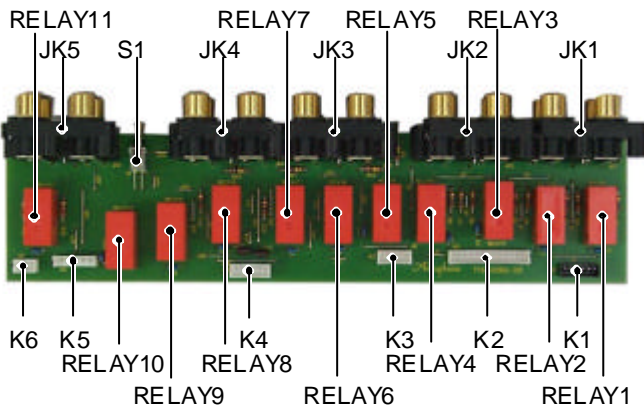
イ ランスタアツフ Ass'y



| | | | | |
|---|---------------------------------------|--|---|--------------------------------------|
| XLR (Canon) Receptacle オーディオコネクタジャック | 302-8011-00 | JK1 ~ 4 | | |
| Connector Plug コネクタプラグ | 308-0508-00 308-0311-00 | K1 K2 | | |
| Relay リレイ | 362-1212-00 | RELAY1,2 | | |
| IC | NJM4565D-A | IC1 | | |
| Electrolytic Capacitor アルミ電解コンデンサ | C5,6 C7 | CE04W1C220VR CE04W1HR220VR | 22uF /16V 0.22uF /50V | |
| Ceramic Capacitor 磁器コンデンサ | C1,2 C3,4 | CC92CH1H100F CC92CH1H220J | 10pF /50V 22pF /50V | |
| Carbon Film Resistor 炭素皮膜抵抗器 | R11,12 | RD142EA220JF | 22 | 1/4W |
| Metal Film Resistor 金属被膜抵抗器 | R1,2 R3,4 R5,6 R7,8 R9,10 | RN142EK2002F RN142EK1002F RN142EK2052F RN142EK1022F RN142EK4750F | 20.0k 10.0k 20.5k 10.2k 475 | 1/4W 1/4W 1/4W 1/4W 1/4W |

O Relay Assembly (716-0560-00)

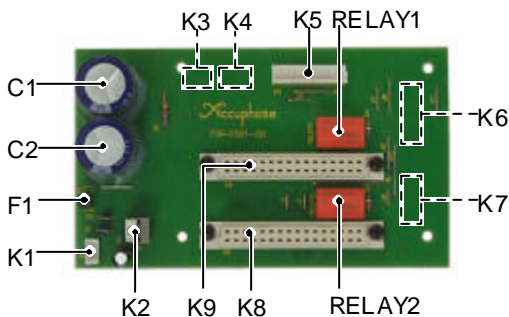
オリレイ Ass'y



| | | | | |
|---------------------------------|--|---|---------------------|----------------------|
| Pin Jack オーディオコネクタジャック | 302-0411-00 | JK1 ~ 5 | | |
| Connector Plug コネクタプラグ | 308-0618-00 308-1301-00 308-0508-00 308-0606-00 308-0513-00 308-0306-00 | K1 K2 K3 K4 K5 K6 | | |
| Lever Switch レバースイッチ | 356-0201-00 | S1 | | |
| Relay リレイ | 362-1212-00 | RELAY1 ~ 11 | | |
| Ceramic Capacitor 磁器コンデンサ | C1 ~ 11 | CK92Y5V1H104Z | 0.1uF /50V | |
| PPS Capacitor PPSコンデンサ | C12,13 | CQ922M1H222JAHS | 2,200pF /50V | |
| Carbon Film Resistor 炭素皮膜抵抗器 | R1 ~ 8,13,14 R9 ~ 12 R15,16 | RD142EA101J RD142EA104J RD142EA222J | 100 100k 2.2k | 1/4W 1/4W 1/4W |

Connector Board Assembly (716-0561-00)

コネクタボード Ass'y

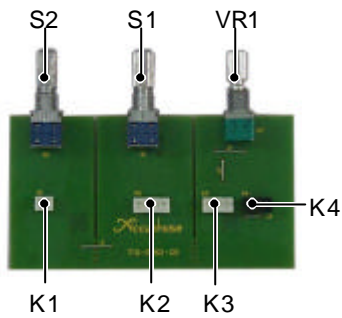


| | | | | |
|----------------------------|--|----------------------------------|--|--|
| Connector Jack コネクタジャック | 307-0317-00 307-3204-00 | K2 K8,9 | | |
| Connector Plug コネクタプラグ | 308-0207-00 308-0234-00 308-0324-00 308-1022-00 308-0817-00 308-0624-00 | K1 K3 K4 K5 K6 K7 | | |

| | | | | |
|--------------------------------------|---------------------|---|---------------------------|----------------------|
| IC Protector | 310-8251-00 | 2.5A | | |
| Connector Jack コネクタジャック | 307-0410-00 | K4 | | |
| Relay リレイ | 362-1202-00 | RELAY1,2 | | |
| Diode ダイオード | 1SR139-400 MA165 | D1,2 D4,5 | | |
| Electrolytic Capacitor アルミ電解コンデンサ | C1,2 C5 | CE04W1E332LXZ CE04W1E220VR | 3,300uF /25V 22uF /25V | |
| Carbon Film Resistor 炭素皮膜抵抗器 | R1 R2,3 R4,5 | RD142EA682J RD142EA104J RD142EA433J | 6.8k 100k 43k | 1/4W 1/4W 1/4W |

Tape Switch Assembly (716-0562-00)

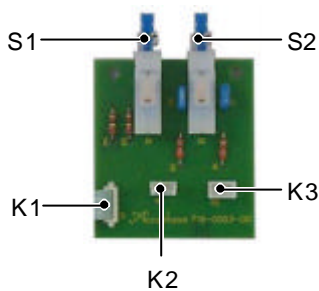
テープスイッチ Ass'y



| | | |
|----------------------------|-------------|-----|
| Connector Plug コネクタプラグ | 308-0206-00 | K1 |
| | 308-0508-00 | K2 |
| | 308-0407-00 | K3 |
| | 308-0417-00 | K4 |
| Rotary Switch ロータリスイッチ | 336-4010-10 | S1 |
| | 336-3010-10 | S2 |
| Variable Resistor 可変抵抗器 | 575-2312-00 | VR1 |

Tone Switch Assembly (716-0563-00)

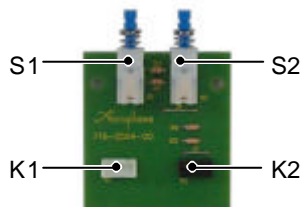
トーンスイッチ Ass'y



| | | | |
|------------------------------------|-------------|------------------|------------|
| Flat Cable Holder フラットケーブルホルダ | 280-9004-00 | K1 | |
| Connector Plug コネクタプラグ | 308-0207-00 | K2 | |
| | 308-0306-00 | K3 | |
| Push Switch プッシュスイッチ | 354-1412-00 | S1,2 | |
| Flat Cable フラットケーブル | 673-0406-10 | | |
| Polyester Capacitor ポリエステルコンデンサ | C1,2 | CF922N1H104JMTFF | 0.1uF /50V |
| Carbon Film Resistor 炭素皮膜抵抗器 | R1,2 | RD142EA332J | 3.3k 1/4W |
| | R3,4 | RD142EA240J | 24 1/4W |

Attenuator Assembly (716-0564-00)

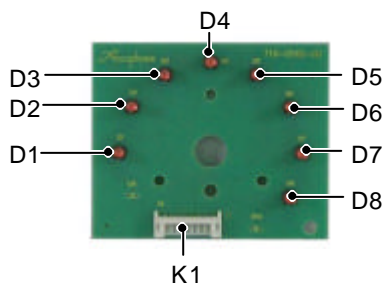
アッテネータ Ass'y



| | | | |
|---------------------------------|-------------|-------------|-----------|
| Connector Plug コネクタプラグ | 308-0407-00 | K1 | |
| | 308-0417-00 | K2 | |
| Push Switch プッシュスイッチ | 354-1218-00 | S1,2 | |
| Carbon Film Resistor 炭素皮膜抵抗器 | R1,2 | RD142CA513J | 51k 1/6W |
| | R3,4 | RD142CA752J | 7.5k 1/6W |

Selector LED Assembly (716-0565-00)

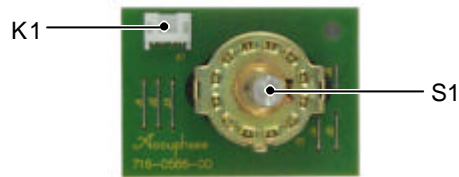
セレクタLED Ass'y



| | | |
|---------------------------|-------------|--------|
| Connector Plug コネクタプラグ | 308-0906-00 | K1 |
| LED | TLS262-C | D1 ~ 8 |

Input Selector Assembly (716-0566-00)

インプットセレクタ Ass'y



| | | |
|---------------------------|-------------|----|
| Connector Plug コネクタプラグ | 308-0412-00 | K1 |
| Rotary Switch ロータリスイッチ | 339-0002-00 | S1 |

Head Phone Assembly (716-0567-00)

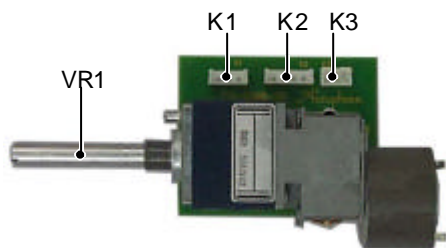
ヘッドホン Ass'y



| | | |
|------------------------------|-------------|-----|
| Head Phone Jack ヘッドホンジャック | 302-1204-00 | JK1 |
| Connector Plug コネクタプラグ | 308-0311-00 | K1 |

Volume Assembly (716-0568-00)

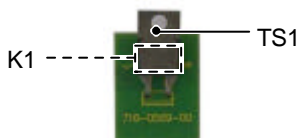
ボリューム Ass'y



| | | |
|----------------------------|---|----------------|
| Connector Plug コネクタプラグ | 308-0304-00 308-0408-00 308-0306-00 | K1 K2 K3 |
| Variable Resistor 可変抵抗器 | 575-2019-00 | VR1:50k |

Thermal Switch Assembly (716-0569-00)

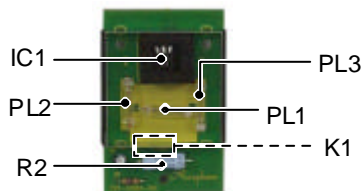
サーマルスイッチ Ass'y



| | | |
|----------------------------|-------------|-----|
| Connector Plug コネクタプラグ | 308-0234-00 | K1 |
| Thermal Switch サーマルスイッチ | 369-0019-00 | TS1 |

Receiver Assembly (721-0061-00)

受光器 Ass'y



| | | |
|---|--------------|---------------------|
| Pilot Lamp パイロットランプ | 176-3501-00 | PL1, PL2, PL3 |
| Connector Plug コネクタプラグ | 308-0530-00 | K1 |
| Infrared Ray Sensor 赤外線センサー | SBX8035-F | IC1 |
| Electrolytic Capacitor アルミ電解コンデンサ | CE04W0J470MA | 47uF /6.3V |
| Carbon Film Resistor 炭素皮膜抵抗器 | R1 | RD142EA470J 47 1/4W |
| Oxide Metal Film Resistor 金属酸化物被膜抵抗器 | R2 | RS143FA131JS 130 3W |

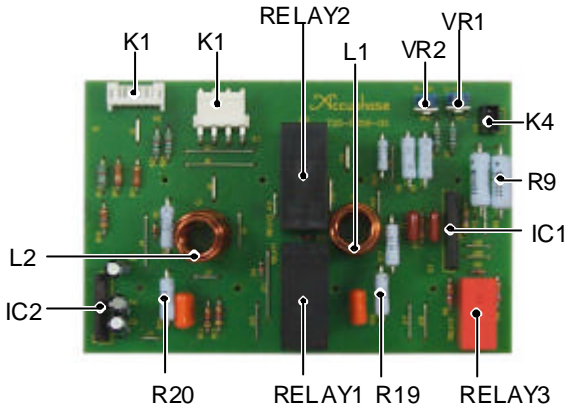
Pilot Lamp Assembly (723-0071-00)

パイロットランプ Ass'y

| | | |
|---------------------------|-------------|-------|
| Pilot Lamp パイロットランプ | 176-4501-10 | PL1,2 |
| Connector Plug コネクタプラグ | 308-0234-00 | K1 |

Protection Assembly (720-0059-00)

保護アッセンブリ Ass'y

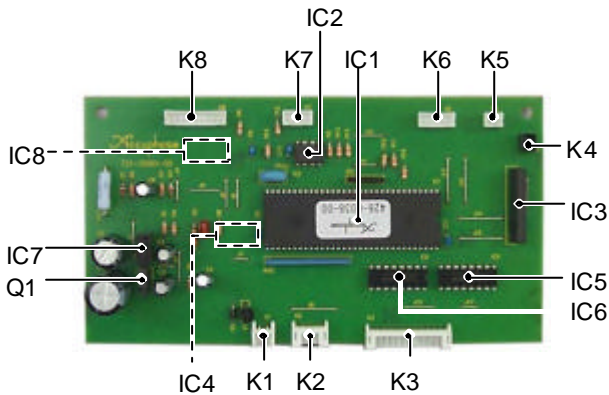


| | | |
|---------------------------|--|----------------------|
| PC Board PCボード | 115-1256-10 | |
| Speaker Terminal 出力端子 | 313-1019-00 | K1 |
| Connector Plug コネクタプラグ | 308-0708-00 308-0410-00 308-0310-00 308-0324-00 | K2 K3 K4 K5 |
| Relay リレー | 362-3204-10 362-2232-00 | RELAY1,2 RELAY3 |

| | | | |
|---|--|--|--|
| Choke Coil チョークコイル | 506-0008-00 | L1,2 | |
| Potentiometer 半固定抵抗器 | 583-0524-00 | VR1,2:470 | |
| IC | IC1 IC2 | TA7318P-2 UPC1237HA | |
| Diode | D1 ~ 5 | MA167 | |
| Electrolytic Capacitor アルミ電解コンデンサ | C3 C4 C5 | CE04W0J221VR CE04W1V4R7VR CE04W0J101VR | 220uF /6.3V 4.7uF /35V 100uF /6.3V |
| Polyester Film Capacitor 積層コンデンサ | C1,2 | CF922N1H334J | 0.33uF /50V |
| Polypropylene Capacitor ポリプロピレンコンデンサ | C6,7 | CQ922N2A223KAPH | 0.022uF /100V |
| Carbon Film Resistor 炭素皮膜抵抗器 | R1,2 R3,4 R5,6 R11 R12,13,16 R14 R15 R21,25 | RD142EA331JF RD142EA475J RD142EA393J RD142HA333J RD142EA473J RD142HA183J RD142EA243J RD142EA102JF | 330 1/4W 4.7M 1/4W 39k 1/4W 33k 1/2W 47k 1/4W 18k 1/4W 24k 1/4W 1k 1/4W |
| Oxide Metal Film Resistor 金属酸化物被膜抵抗器 | R7,8 R9,10 R17 ~ 20 R23 | RS 143DA362JS-P RS 143FA221JS-P RS 143DA100JS-P RS 143AA392JS-P | 3.6k 2W 220 3W 10 2W 3.9k 1W |

Logic Assembly (720-0059-00)

シフトアッセンブリ Ass'y



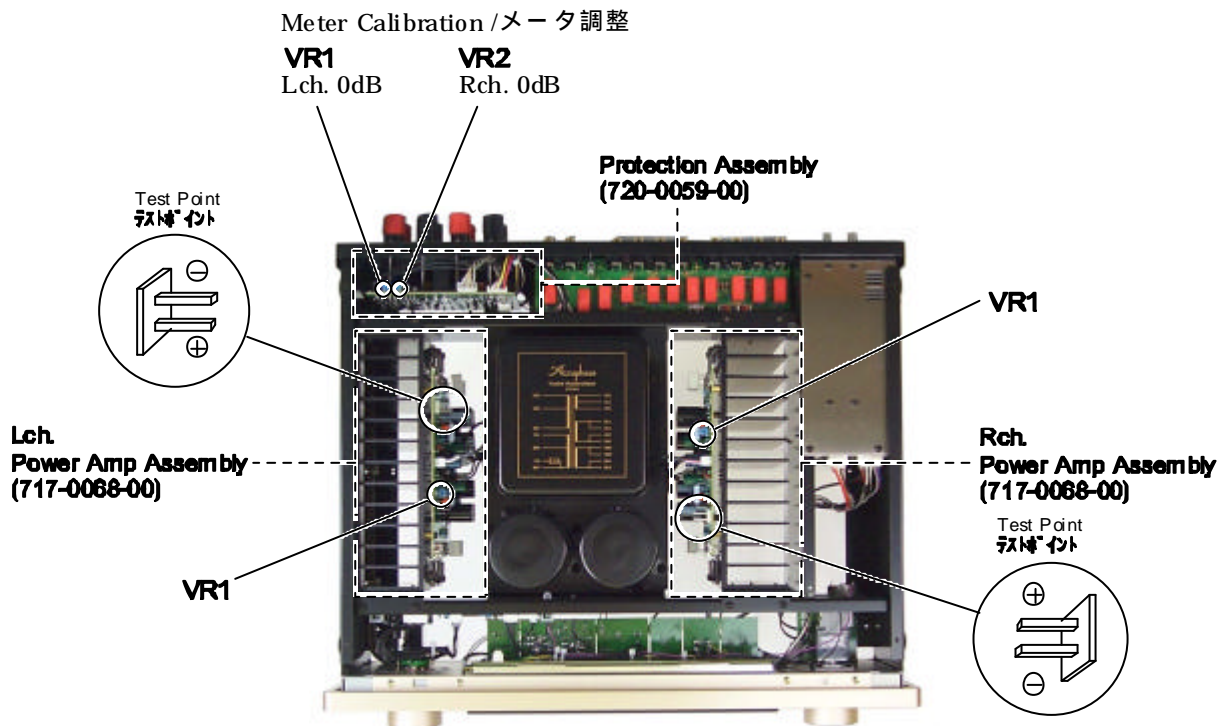
| | | |
|---------------------------|--|--|
| PC Board PCボード | 115-1257-00 | |
| Connector Plug コネクタプラグ | 308-0213-00 308-0514-00 308-1303-00 308-0214-00 308-0206-00 308-0508-00 308-0407-00 308-0905-00 | K1 K2 K3 K4 K5 K6 K7 K8 |
| IC Protector | 310-8251-00 | F1:2.5A |
| Crystal 結晶 | 527-0012-00 | XTAL1 |
| IC | IC1 IC2 IC3 IC4 IC5,6 IC7 IC8 | 426-0038-20 M93C46-BN6 LB1642B TC74VHC14F TD62003P,AP NJM78M05FA TC74HC595AF |

| | | | |
|---|---|--|---|
| Transistor | Q1 | 2SC3902-S,T | |
| Diode | D1,3 D2 | MA165 1SR139-400 | |
| Electrolytic Capacitor アルミ電解コンデンサ | C1 C2 C3,5 C4 C6 | CE04W1E222VR CE04W1E471VR CE04W1E220VR CE04W1E470VR CE04W1C101VR | 2,200uF /25V 470uF /25V 22uF /2.5V 47uF /2.5V 100uF /16V |
| Polyester Film Capacitor 積層コンデンサ | C7 | CF922N1H104J | 0.1uF /50V |
| Ceramic Capacitor 磁器コンデンサ | C8 ~ 11 | CK92Y5V1H104Z | 0.1uF /50V |
| Carbon Film Resistor 炭素皮膜抵抗器 | R1 R2, 11 ~ 16 R3 R4 R5 R6,7 R8,10 R9 | RD142CA100J RD142CA473J RD142EA332J RD142CA152J RD142CA101J RD142CA102J RD142CA105J RD142CA561J | 10 1/6W 47k 1/6W 3.3k 1/4W 1.5k 1/6W 100 1/6W 1k 1/6W 1M 1/6W 560 1/6W |
| Oxide Metal Film Resistor 金属酸化物被膜抵抗器 | R17 | RN143DA2R7JSP | 2.7k 2W |
| Resistor Array 抵抗アレイ | RA1 RA2 | RD92AK07C473J18 RD92AK16C473J18 | |

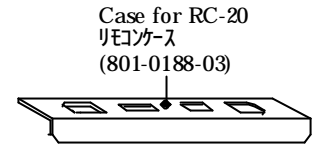
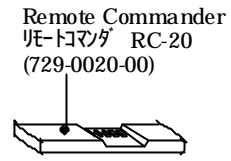
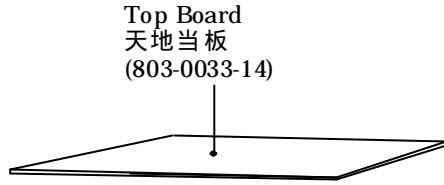
CIRCUIT ADJUSTMENT (回路調整)

- Notes
1. Internal input resistance of volt-ohm meter should be higher than 10k-ohms.
テスターは、入力抵抗10k 以上のものをお使い下さい。
 2. Adjustments should be made in case of the PC Board or Transistors being changed.
調整はPCボードあるいはトランジスタを交換した場合に行ってください。
 3. After feeding 1 ~ 10 watts output for about 15 minutes, check bias adjustment again.
出力1~10ワット前後で通電動作させた後、バイアス電流を再チェックします。

| STEP ステップ | ADJUST ITEM 調整項目 | PROCEDURE | | ADJUST 調整箇所 | REMARKS 調整・備考 |
|---|---|---|--|------------------|--|
| | | TEST EQPT 検出器 | CONNECTING POINT 接続点 | | |
| Bias Current Adjustment for Power Amp Assembly (Located Power Amp Assembly / 717-0068-00) パワーアンプ無信号電流の調整 | | | | | |
| 1 | Bias Current of L ch. Power Amp L ch.バイアス電流 | V.O. Meter set range to less than DC 0.3V | Power Amp Ass'y パワーアンプ Ass'y (717-0068-00) | VR1 for L ch. | Adjust for 5mV reading of V.O. meter |
| 2 | Bias Current of R ch. Power Amp R ch.バイアス電流 | テスター DC0.3V以下 のレンジ | Test Point pin テストポイント ⊕ ⊖ | VR1 for R ch. | テスターの指示 5mVに調整する |
| Meter Calibration (Located Protection Assembly / 720-0059-00) メータ調整 | | | | | |
| 3 | Peak-0dB Calibration for L ch. L ch.0dB 較正 | VTVM Input : 1kHz Sine Wave 入力 : 1kHz 正弦波 | Speaker Terminal 出力端子 ⊕ ⊖ | VR1 for L ch. | Adjust input signal so that VTVM reads 28.3V. Then adjust VR1 and VR2 so that meter read 0dB. VTVMの指示が28.3Vに なる入力信号を入れ、メータ の指示が0dBとなるよう にVR1,2を調整する。 |
| 4 | Peak-0dB Calibration for R ch. R ch.0dB 較正 | Load : None 無負荷 | ⊕ ⊖ | VR2 for R ch. | |



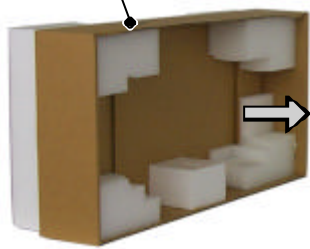
PACKING (梱包図)



Battery :R6/UM3
電池 / 単3型
(569-0004-00)



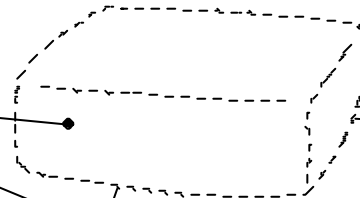
Side Pad (L)
サイドパッド L
(803-0258-10)



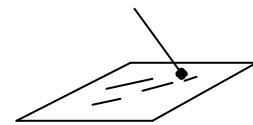
Side Pad (R)
サイドパッド R
(803-0259-10)



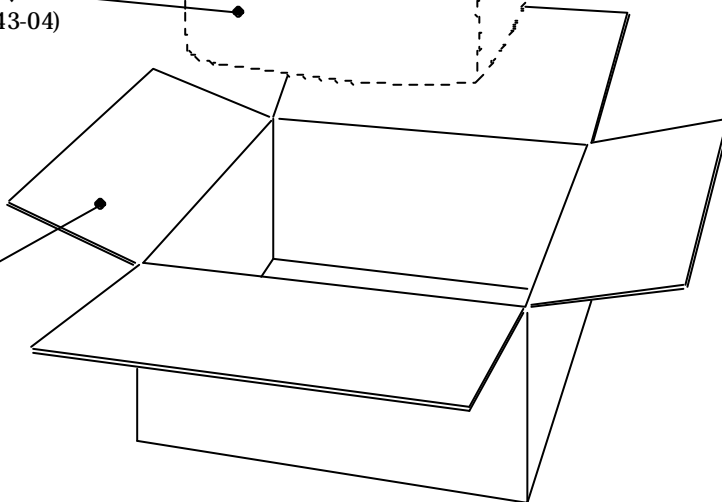
Cover
保護カバー
(801-4843-04)



Poly Bag for Owner's Manual
ビニール袋 / 取扱説明書
(812-2435-04)



Outer Carton Box
ダンボールケース
(801-0221-04)



Poly Bag for AC cord
ビニール袋 / 電源コード
(812-2030-04)

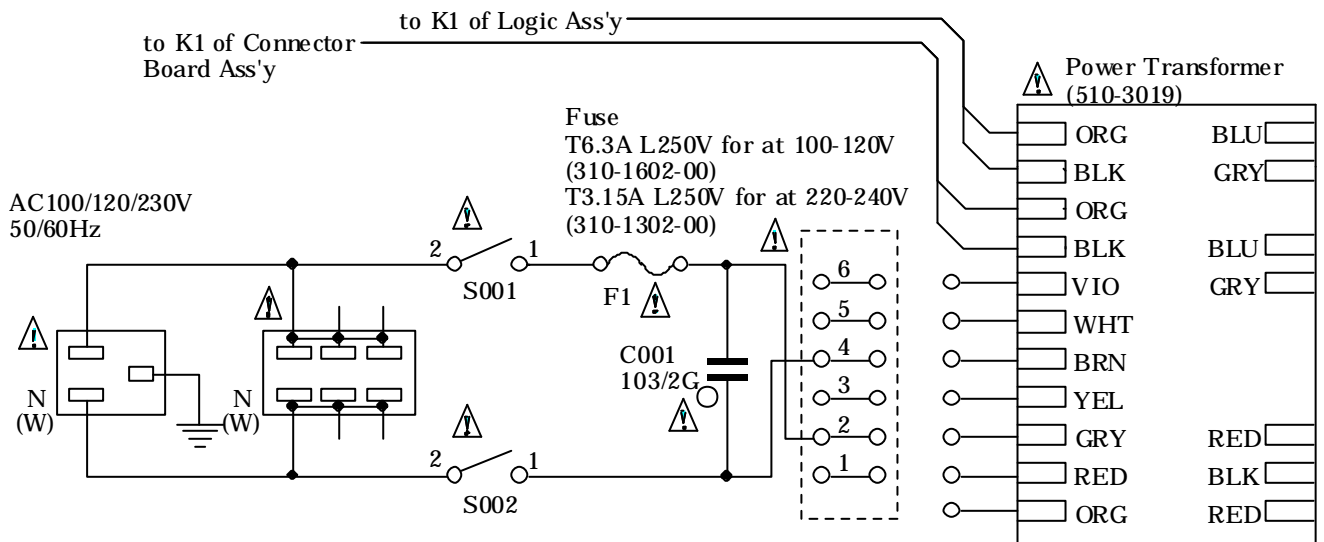
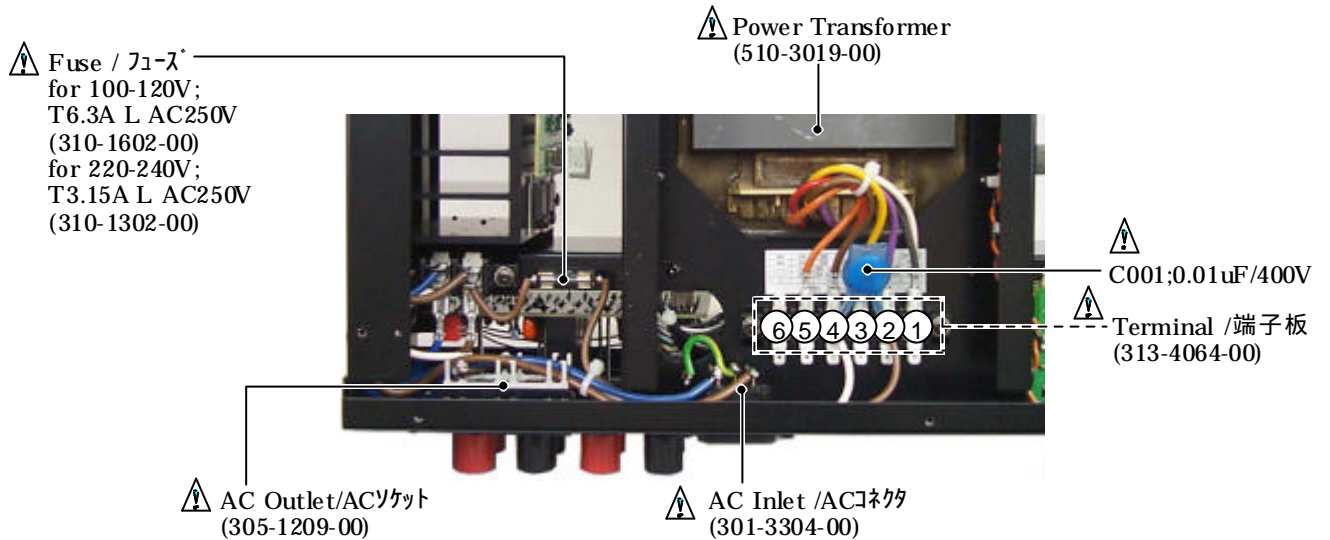


Caution for AC line Voltage Selection

注意：電源電圧の変更

The unit can be used with different voltage of 100V,120V,230V.
 (Use the Japanese domestic model at 100V only, and never change the voltage in Japan.)
 Refer the photo and illustration for the wiring on the junction terminal as shown below,
 and have to select the correct fuse and power supply cord.

電源電圧は、100V、120V、230V に対応できますが以下はその方法を示します。
 (日本国内は100V仕様ですので、この電圧以外の変更は出来ません)
 電源電圧の変更をする場合は、フューズ、電源コードは以下の指定されたコードを使用します。



⚠ Attention mark indicating critical components for safety.
 Replacement must be made with identical parts of special part number.
 このマークのついている部品は、安全上重要な部品です。
 必ず指定されている部品番号の部品を使用して下さい。

VOLTAGE SELECTION TABLE / 電圧切換表

| | 1 | 2 | 3 | 4 | 5 | 6 |
|------|---------|-----|---------|---------|-----|-----|
| 100V | WHT,GRY | VIO | YEL | BRN,RED | ORG | |
| 120V | WHT,GRY | VIO | BRN | YEL,ORG | RED | |
| 230V | WHT | VIO | YEL,GRY | ORG | RED | BRN |

FUSE AND POWER SUPPLY CORD

| Fuse / フューズ | 電源コード |
|-----------------------------|-------------|
| 310-1602-00 T6.3A L AC250V | 680-1204-00 |
| 310-1602-00 T6.3A L AC250V | 680-2401-00 |
| 310-1302-00 T3.15A L AC250V | 680-3402-00 |

SPECIFICATIONS

[Guaranteed specifications are measured according to EIA standard RS-490.]

- **Continuous Average Output Power**
(both channel driven, 20 - 20,000Hz)
140 watts per channel into 4 ohms
120 watts per channel into 6 ohms
100 watts per channel into 8 ohms
- **Total Harmonic Distortion**
(both channel driven, 20 - 20,000Hz)
0.01% with 4 to 16 ohms load
- **Intermodulation Distortion**
0.01%
- **Frequency Response**
HIGH LEVEL INPUT /MAIN INPUT
20-20,000Hz +0, -0.2dB (for continuous average output)
2-150,000Hz +0, -3.0dB (for 1watt output)
- **Damping Factor**
100 (with 8-ohm load, 50Hz)
- **Input Sensitivity, Input Impedance**

| Input | Sensitivity | | Input Impedance |
|------------|------------------|-----------------------|-----------------|
| | for rated output | for 1watt output (0A) | |
| HIGH LEVEL | 113mV | 11.2mV | 20k |
| BALANCED | 113mV | 11.2mV | 40k |
| MAIN INPUT | 1.13V | 112mV | 20k |

- **Output Voltage, Output Impedance**
PRE OUTPUT: 1.13V, 50 ohms
(at rated continuous average output)
- **Gain**
MAIN INPUT OUTPUT: 28dB
HIGH LEVEL INPUT PRE OUTPUT: 20dB
- **Tone Controls**
Turnover frequency and adjustment range
BASS : 300Hz ± 10dB (50Hz)
TREBLE 3kHz ± 10dB (20kHz)
- **Loudness Compensation**
+6dB (100Hz) (Volume control setting -30dB)
- **Attenuator**
-20dB
- **Signal-to-Noise Ratio**

| Input | Input shorted, IHF-A weighting | |
|------------|--------------------------------|----------------|
| | S/N ratio at rated input | S/N ratio (0A) |
| HIGH LEVEL | 104dB | 80dB |
| BALANCED | 88dB | 80dB |
| MAIN INPUT | 122dB | 100dB |

- **Power Level Meters**
Logarithmic compression, peak reading meters dB scale
- **Load Impedance**
4-16 ohms
- **Stereo Headphone**
Suitable impedance : 4-100 ohms
- **Power Requirements**
120V /230V (Voltage as indicated on rear panel)
AC, 50/60Hz
- **Power Consumption**
50 watts idle
240 watts in accordance with IEC-65
- **Maximum Dimensions**
Width 475 mm (18-11/16")
Height 170mm (6-11/16")
Depth 424mm (16-1 1/16")
- **Weight**
21.6 kg (47.6lbs) net
26.0 kg (57.3lbs) in shipping carton

- **定格連続平均出力** (両チャンネル同時動作 20~20,000Hz間)
140 W/ch 4 負荷
120 W/ch 6 負荷
100 W/ch 8 負荷
- **全高調波ひずみ率** (両チャンネル同時動作 20~20,000Hz間)
0.01% 4~16
- **THDひずみ率**
0.01%
- **周波数特性**
HIGH LEVEL INPUT /MAIN INPUT
定格連続平均出力時 : 20~20,000Hz 0 -0.2dB
1W 出力時 : 2~150,000Hz 0 -3.0dB
- **ダンピング・ファクター**
100 (8 負荷 50Hz)
- **入力感度・入力インピーダンス**

| 入力端子 | 入力感度 | | 入力インピーダンス |
|------------|-------|-----------|-----------|
| | 定格出力時 | EIA(1W出力) | |
| HIGH LEVEL | 113mV | 11.2mV | 20k |
| BALANCED | 113mV | 11.2mV | 40k |
| MAIN INPUT | 1.13V | 112mV | 20k |

- **出力電圧・出力インピーダンス**
PRE OUTPUT 1.13V 50 (定格連続出力時)
- **ゲイン**
HIGH LEVEL INPUT PRE OUTPUT : 20dB
MAIN INPUT OUTPUT : 28dB
- **トーン・コントロール ターンオーバー周波数及び可変範囲**
低音 : 300Hz ± 10dB (50Hz)
高音 : 3kHz ± 10dB (20kHz)
- **ラウドネス・コンペンセータ**
+6dB (100Hz) : VOLUME -30dB にて
- **アッテネータ**
-20dB
- **S/N・入力換算雑音**

| 入力端子 | 入力ショート(A-補正) | | EIA S/N |
|------------|--------------|---------|---------|
| | 定格出力時S/N | 入力換算雑音 | |
| HIGH LEVEL | 104dB | -123dBV | 80dB |
| BALANCED | 88dB | -107dBV | 80dB |
| MAIN INPUT | 122dB | -121dBV | 100dB |

- **パワーメータ**
対数圧縮型ピークレベル表示、出力のdB目盛
- **負荷インピーダンス**
4~16
- **ステレオ・ヘッドフォン**
適合インピーダンス 4~100
- **電源**
AC100V 50/60Hz
- **消費電力**
50W 無入力時
240W 電気用品取締法
385W 8 負荷定格出力時
- **最大外形寸法**
幅475mm × 高さ170mm × 奥行424mm
- **質量**
21.4kg

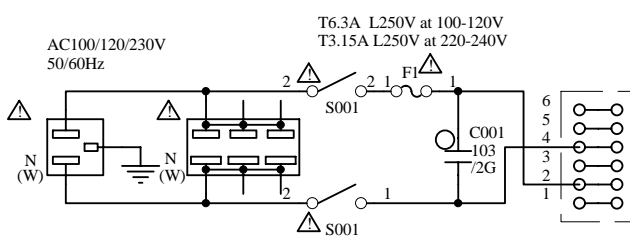
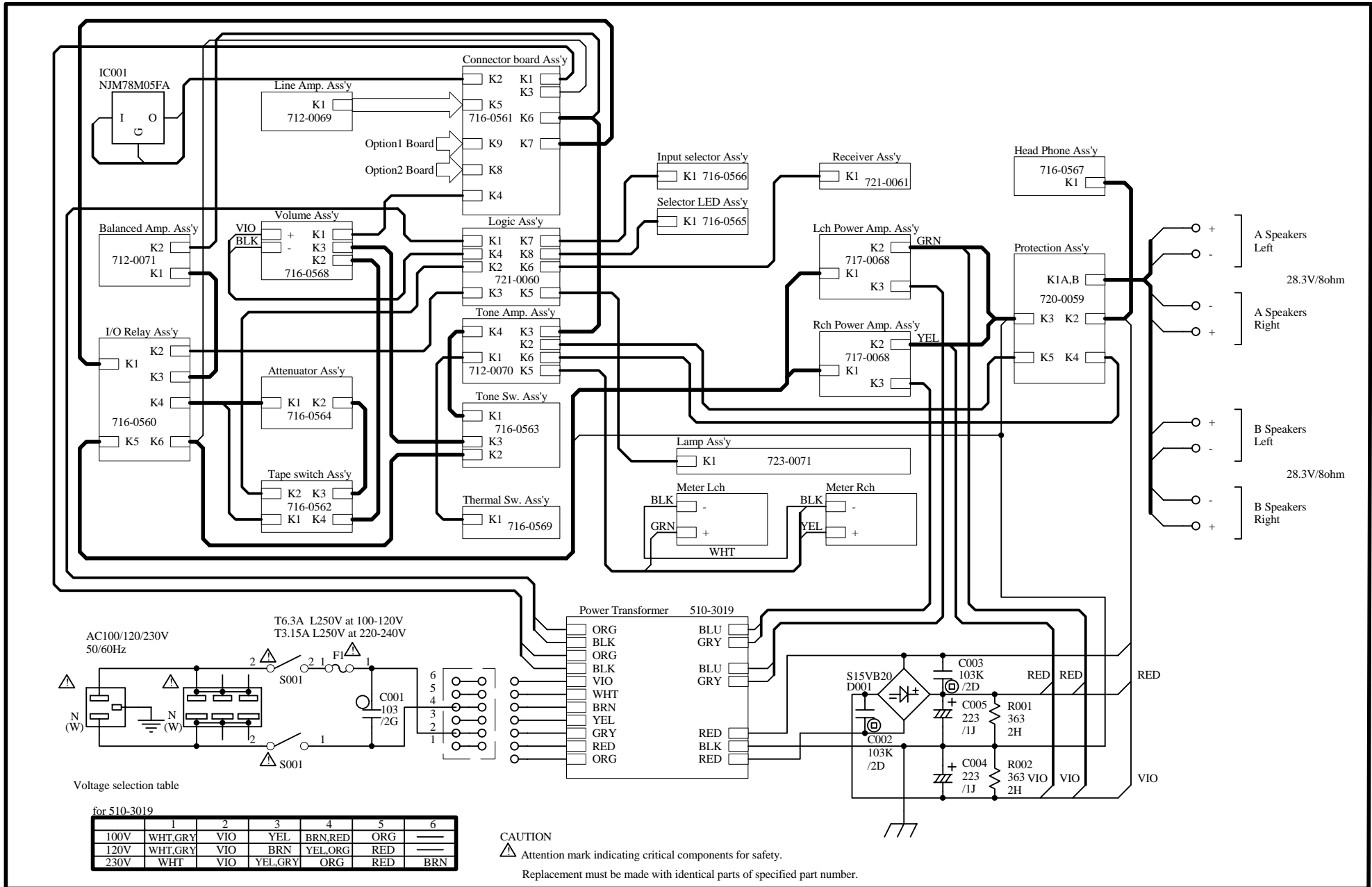
ACCUPHASE LABORATORY INC.

2-14-10 SHIN-ISHIKAWA, AOBA-KU, YOKOHAMA, JAPAN

2001-8 861-3122-00

Printed in Japan

E-307 MASTER CIRCUIT DIAGRAM

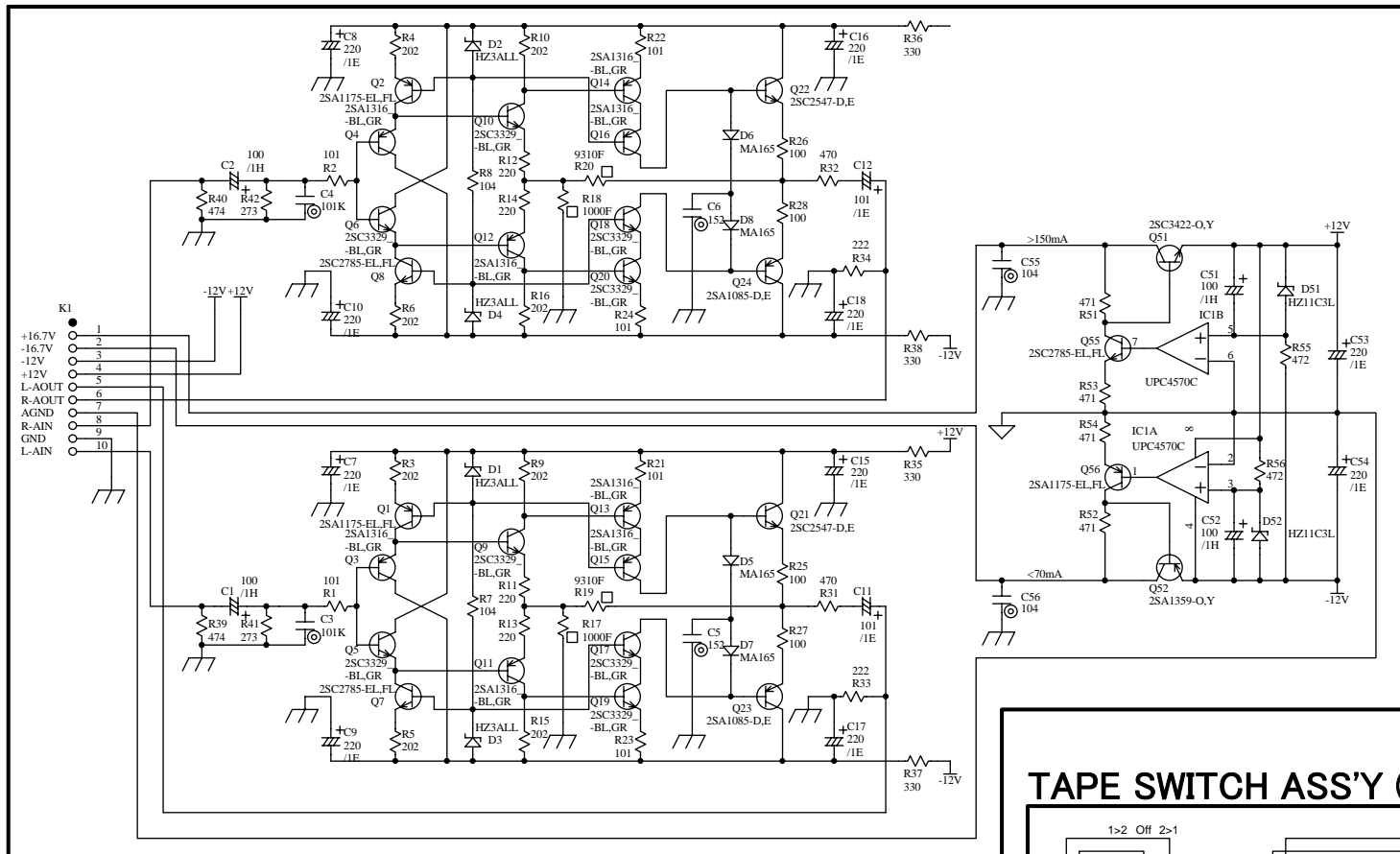


Voltage selection table

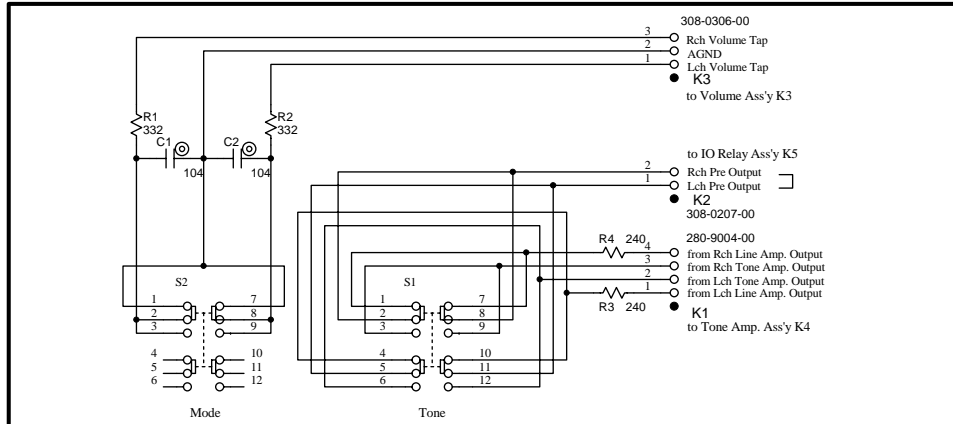
| for 510-3019 | | | | | | |
|--------------|---------|-----|---------|---------|-----|-----|
| | 1 | 2 | 3 | 4 | 5 | 6 |
| 100V | WHT,GRY | VIO | YEL | BRN,RED | ORG | --- |
| 120V | WHT,GRY | VIO | BRN | YEL,ORG | RED | --- |
| 230V | WHT | VIO | YEL,GRY | ORG | RED | BRN |

CAUTION
 Attention mark indicating critical components for safety.
 Replacement must be made with identical parts of specified part number.

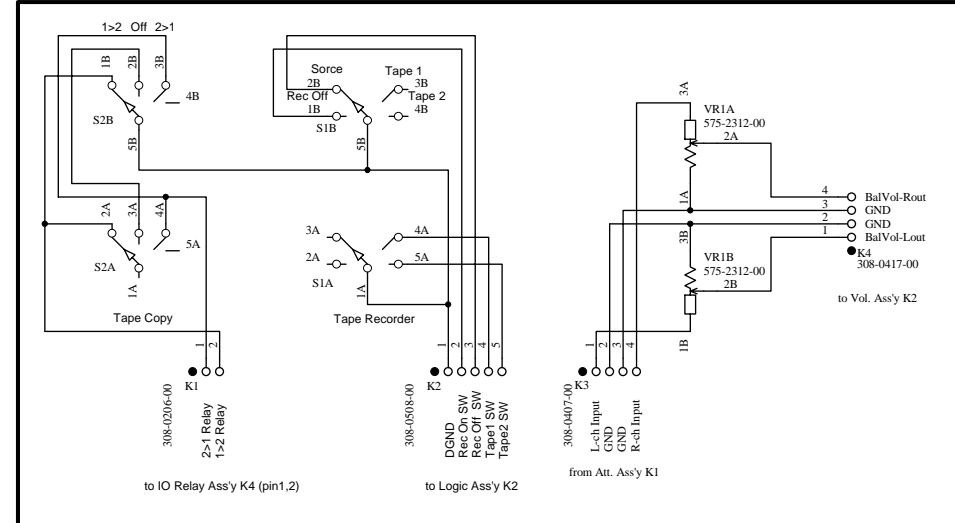
E-307 LINE AMP ASS'Y (712-0069-00)



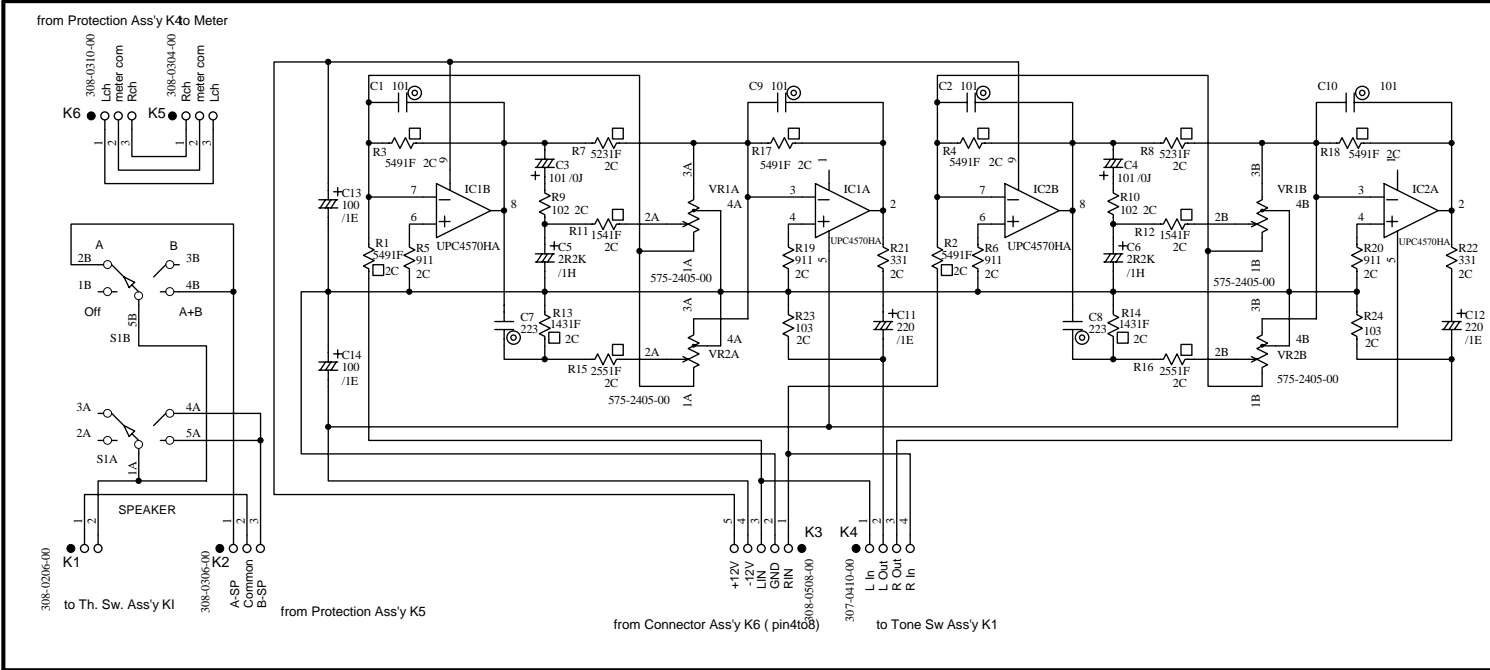
308-0306-00



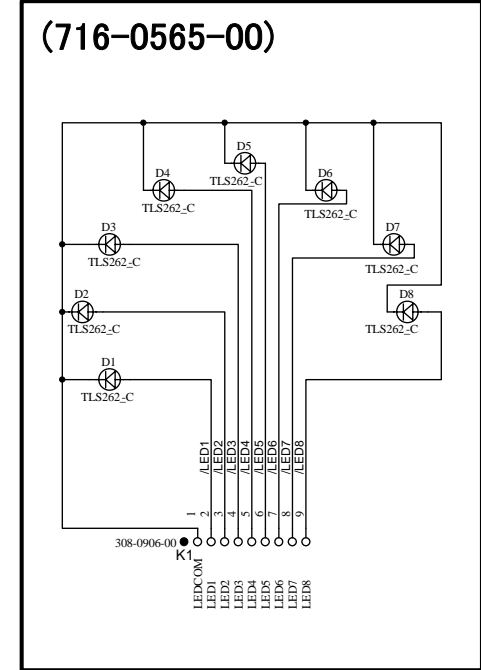
TAPE SWITCH ASS'Y (716-0562-00)



E-307 TONE AMP ASS'Y (712-0070-00)

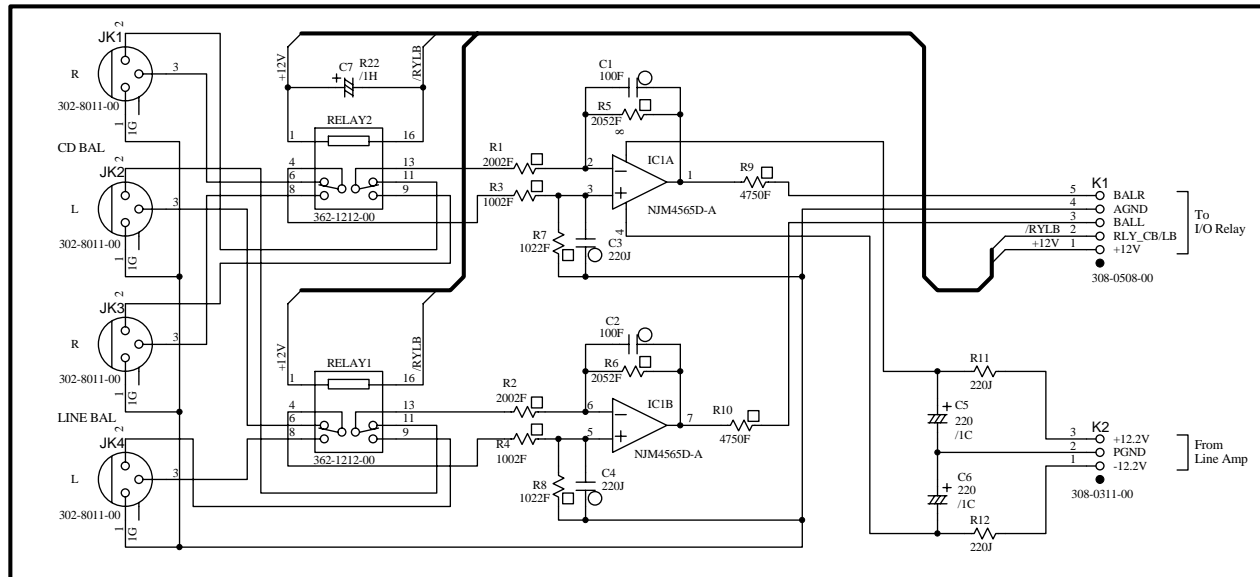


SELECTOR LED ASS'Y (716-0565-00)

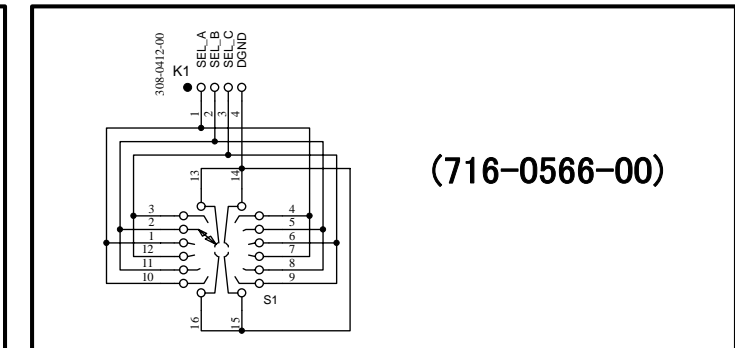


- 18 -

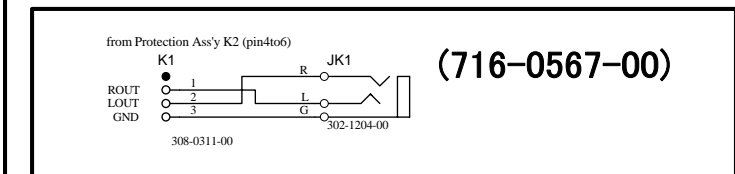
BALANCED AMP ASS'Y (712-0071-00)



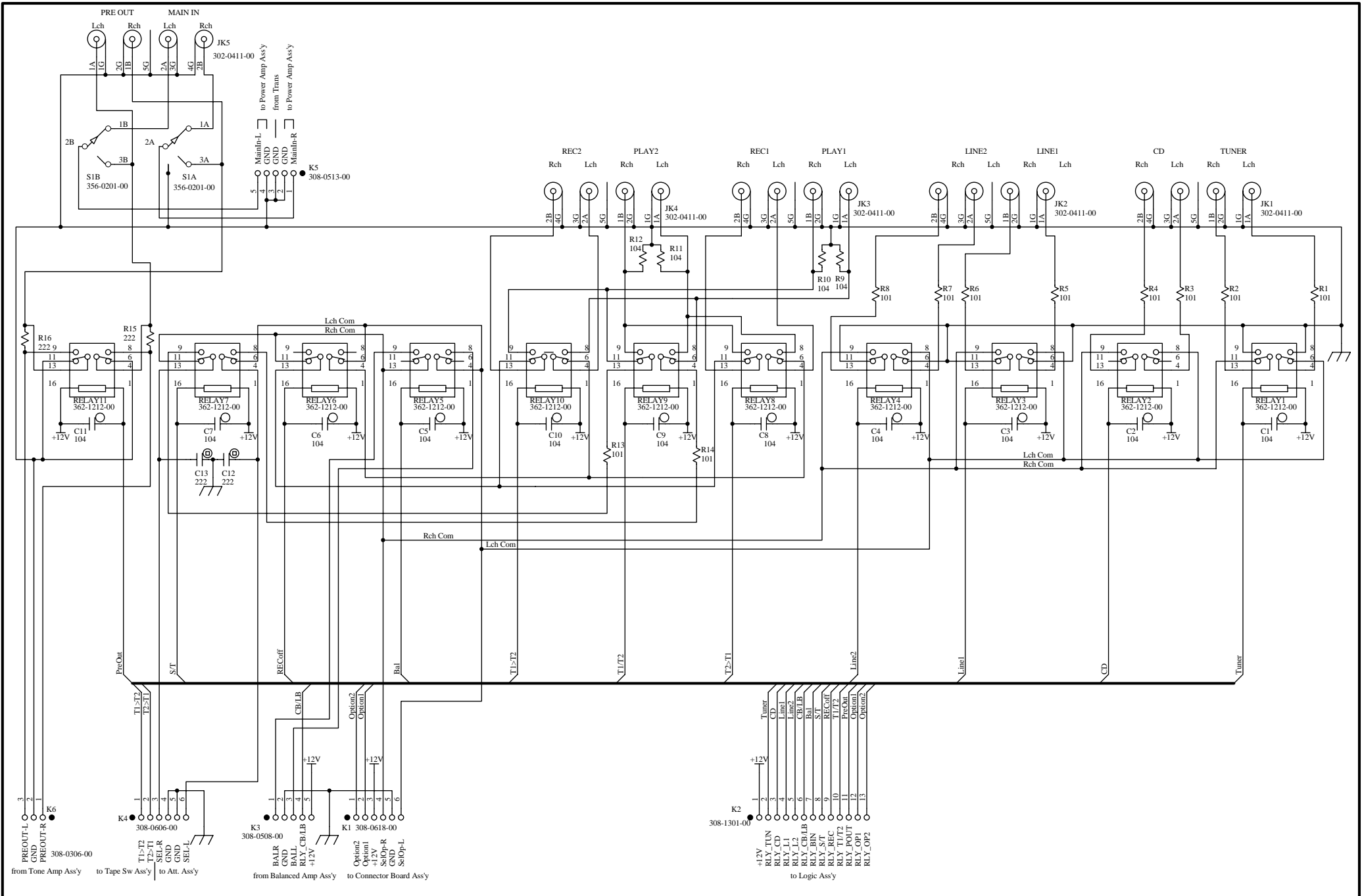
INPUT SELECTOR ASS'Y (716-0566-00)



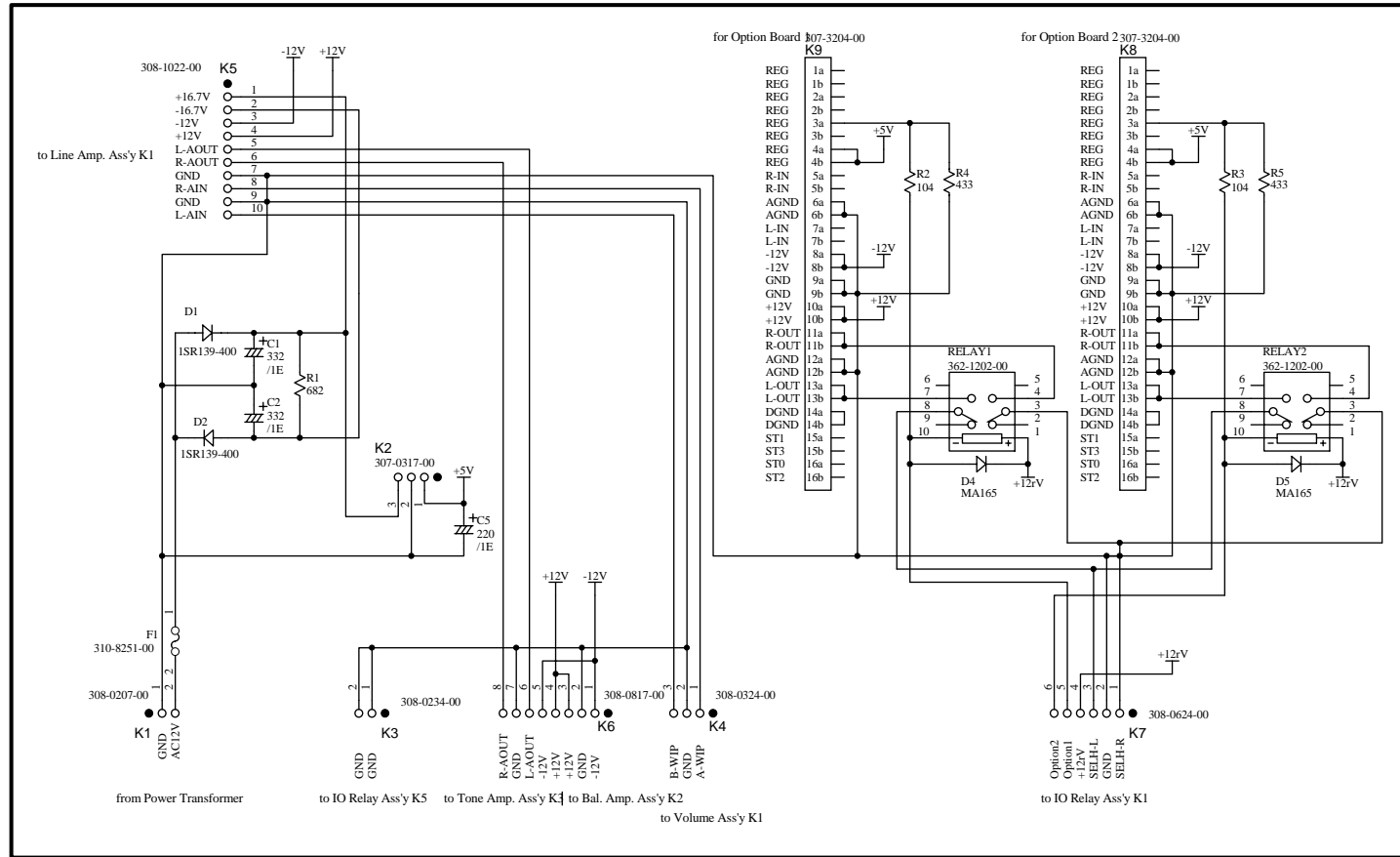
HEAD PHONE ASS'Y (716-0567-00)



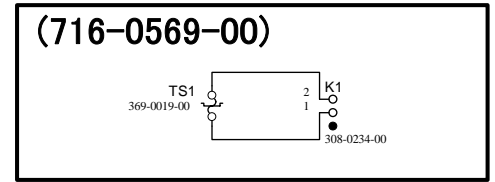
E-307 IO RELAY ASS'Y (716-0560-00)



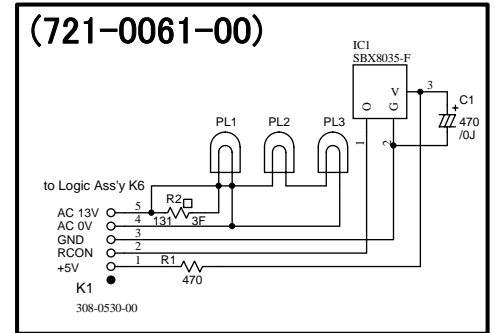
E-307 CONNECTOR BOARD ASS'Y (716-0561-00)



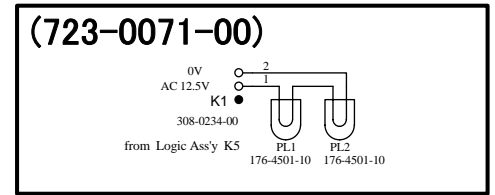
THERMAL SW. ASS'Y (716-0569-00)



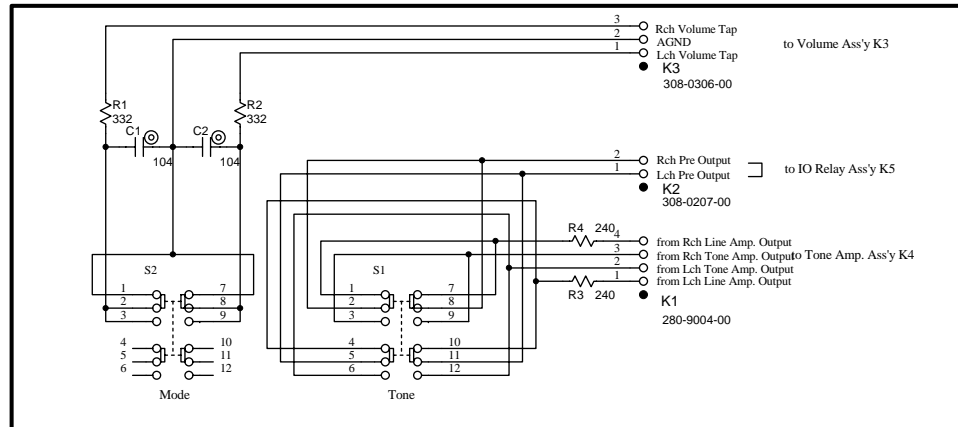
RECEIVER ASS'Y (721-0061-00)



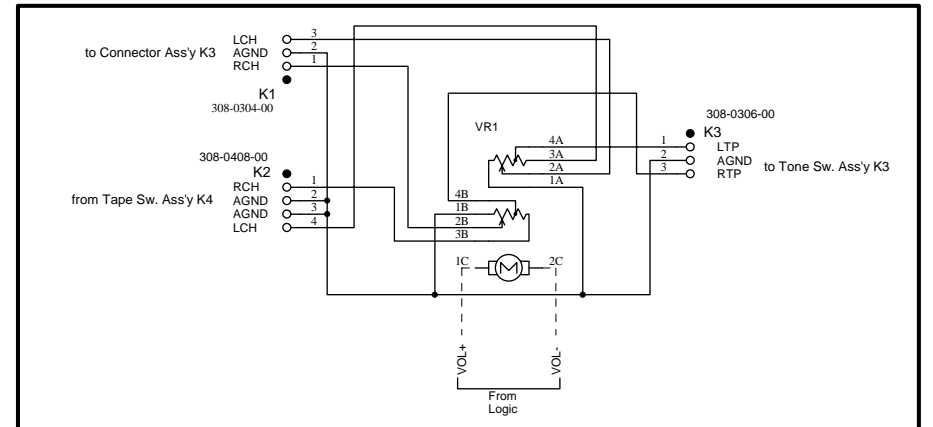
LAMP ASS'Y (723-0071-00)



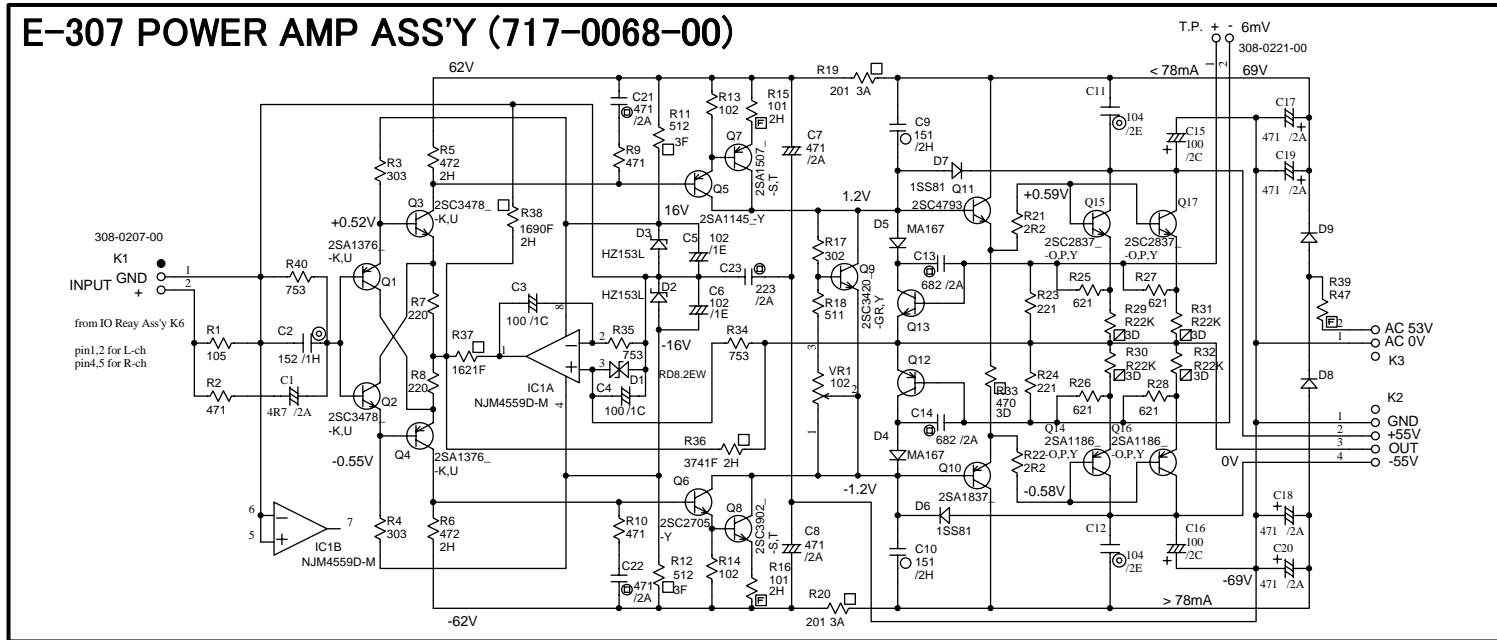
ATTENUATOR ASS'Y (716-0564-00)



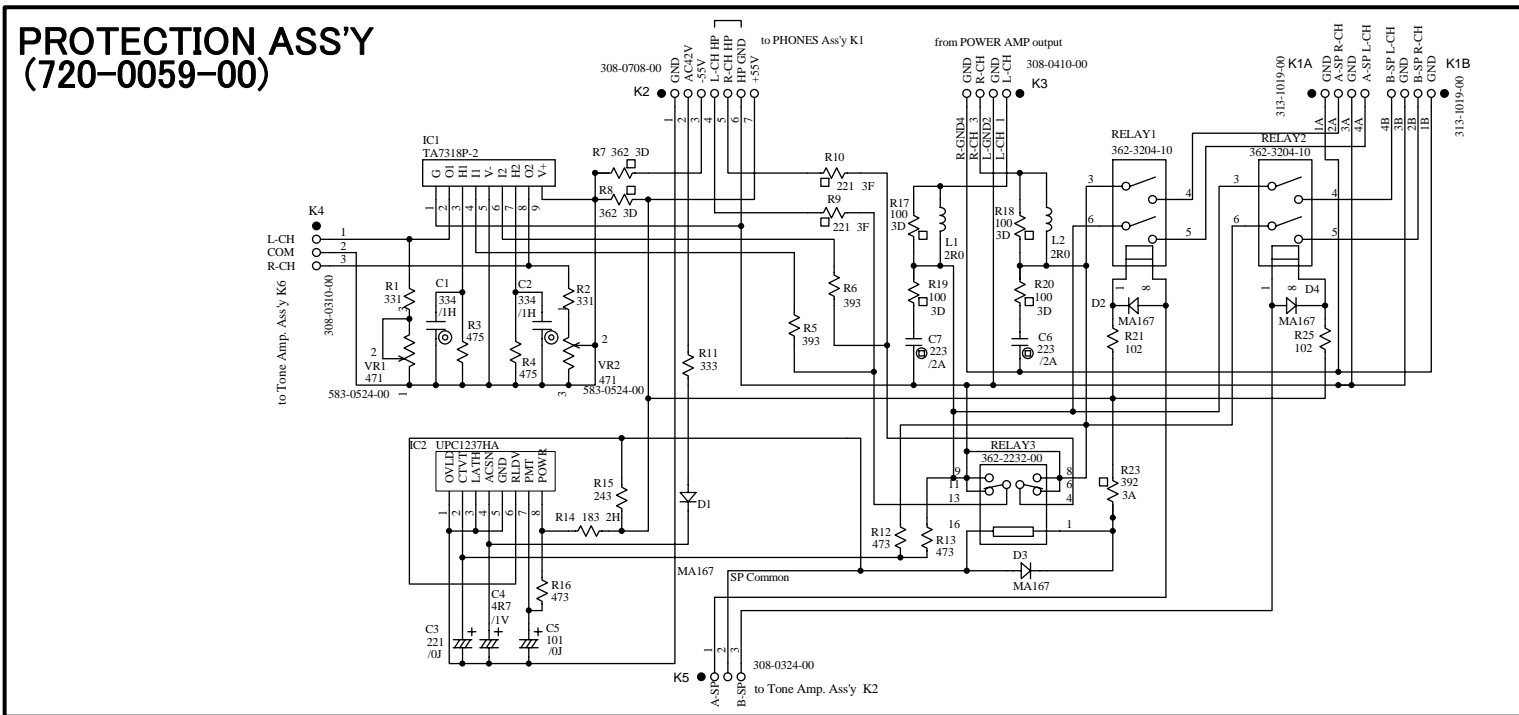
VOLUME ASS'Y (716-0568-00)



E-307 POWER AMP ASS'Y (717-0068-00)



PROTECTION ASS'Y (720-0059-00)



E-307 LOGIC ASS'Y (721-0060-00)

