

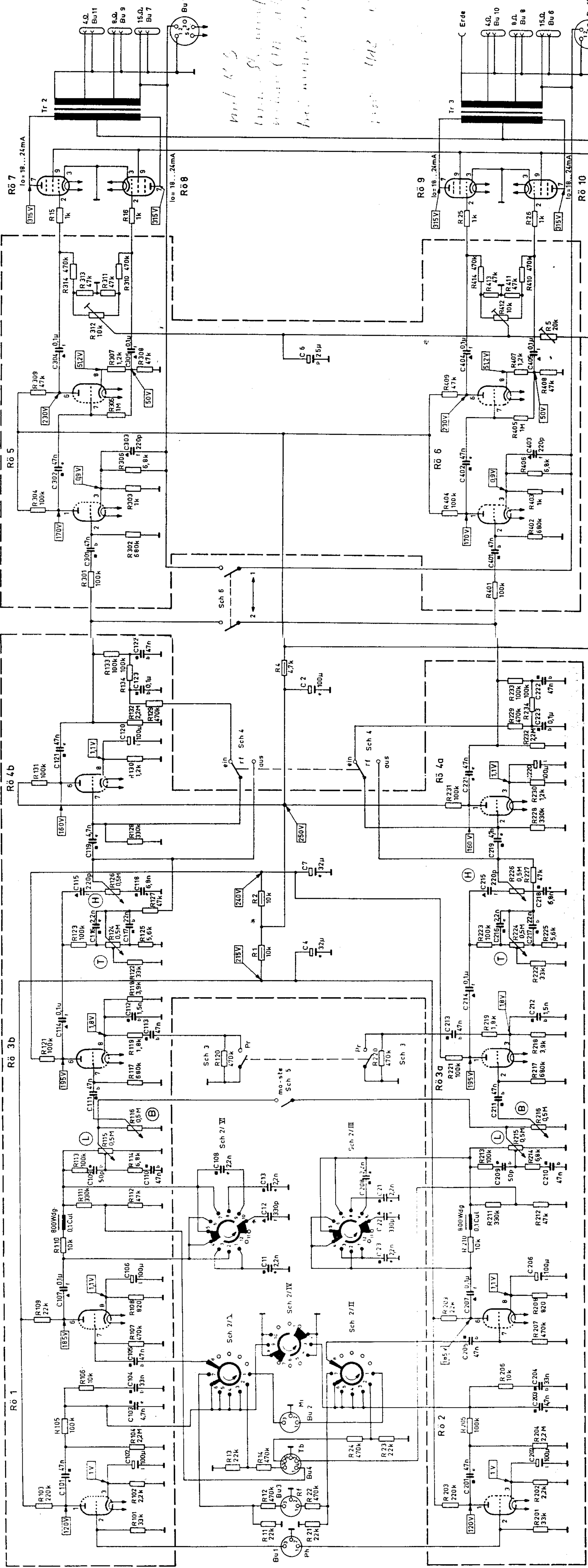
2x ECC83

ECC83

ECC83

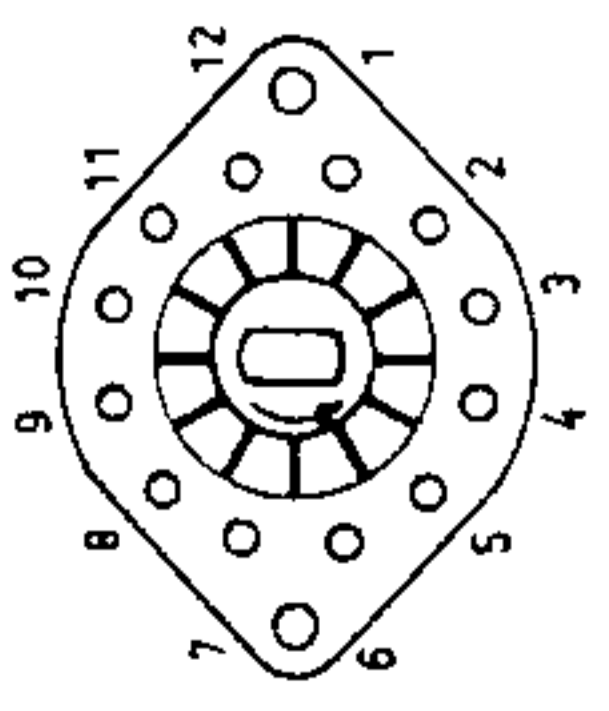
2x ECC83

4x EL84

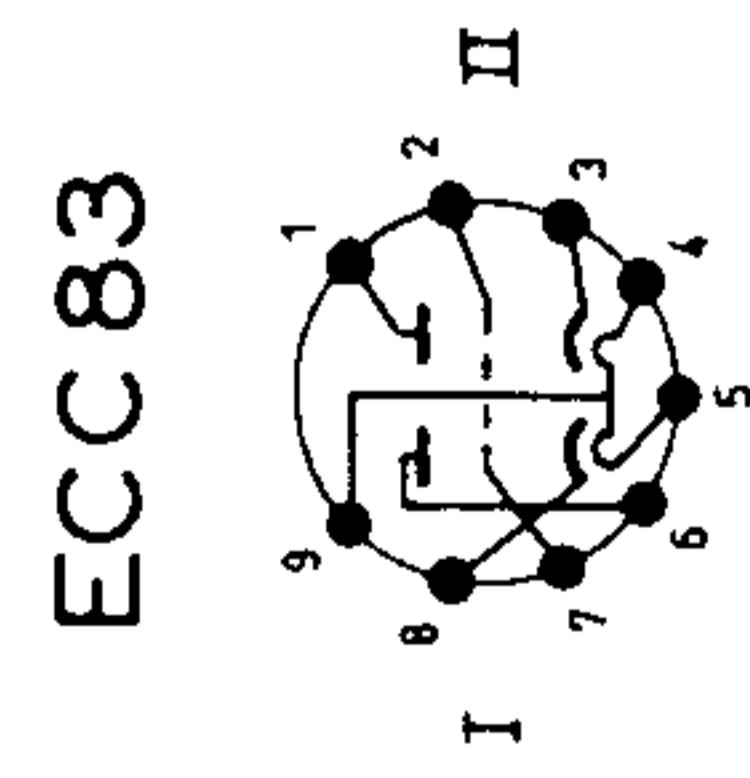


Kontaktplan Sch 2 - gezeichnete Schaltung - phono 1

Bereich	I	II	III	IV	V	VI
radio	10-9	8-7	6-5	9-8	8-7	6-5
phono 1	-	8-6	4-5	-	9-6	5-4
phono 2	-	8-5	10-9	-	8-5	10-9
phono 3	-	8-4	3-2	-	8-4	3-2
phono 4	-	8-3	2-1	-	8-3	2-1
band	-	8-2	7-6	10-9	8-2	7-6
mikro	-	8-1	5-5	9-8	8-1	6-5

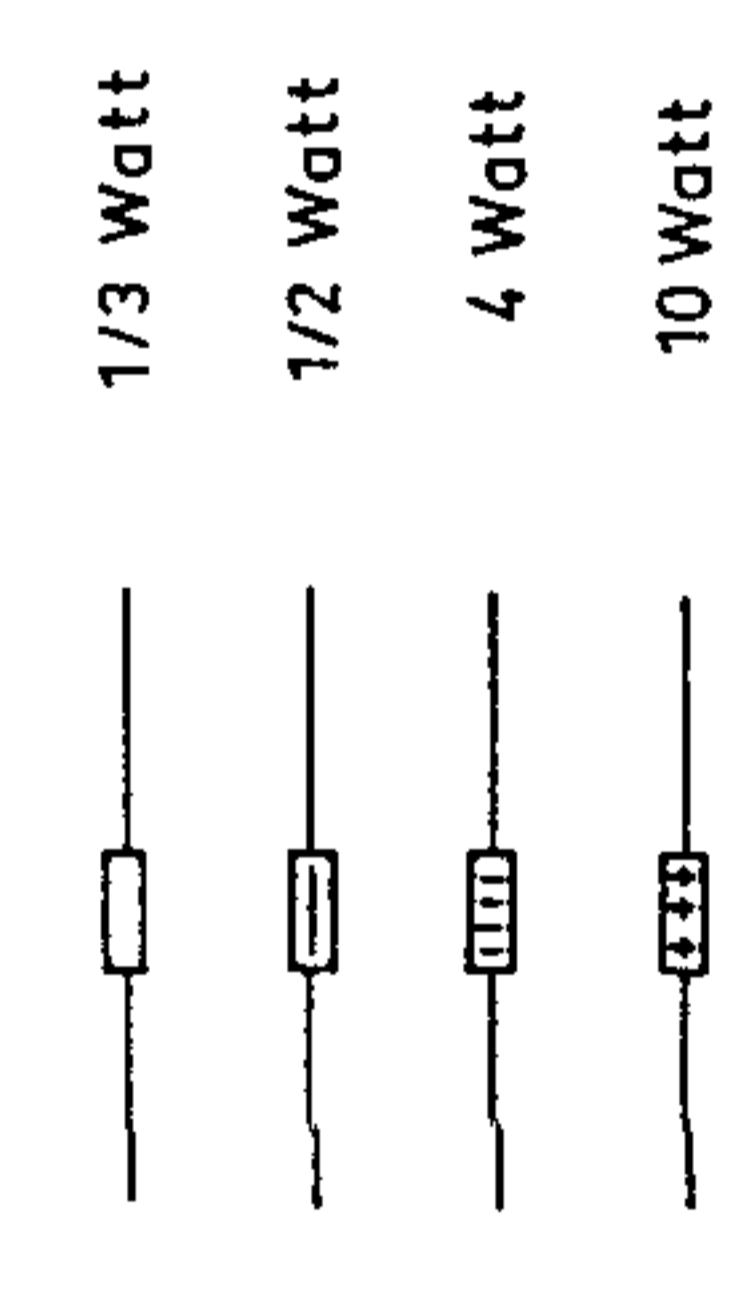


EL 84

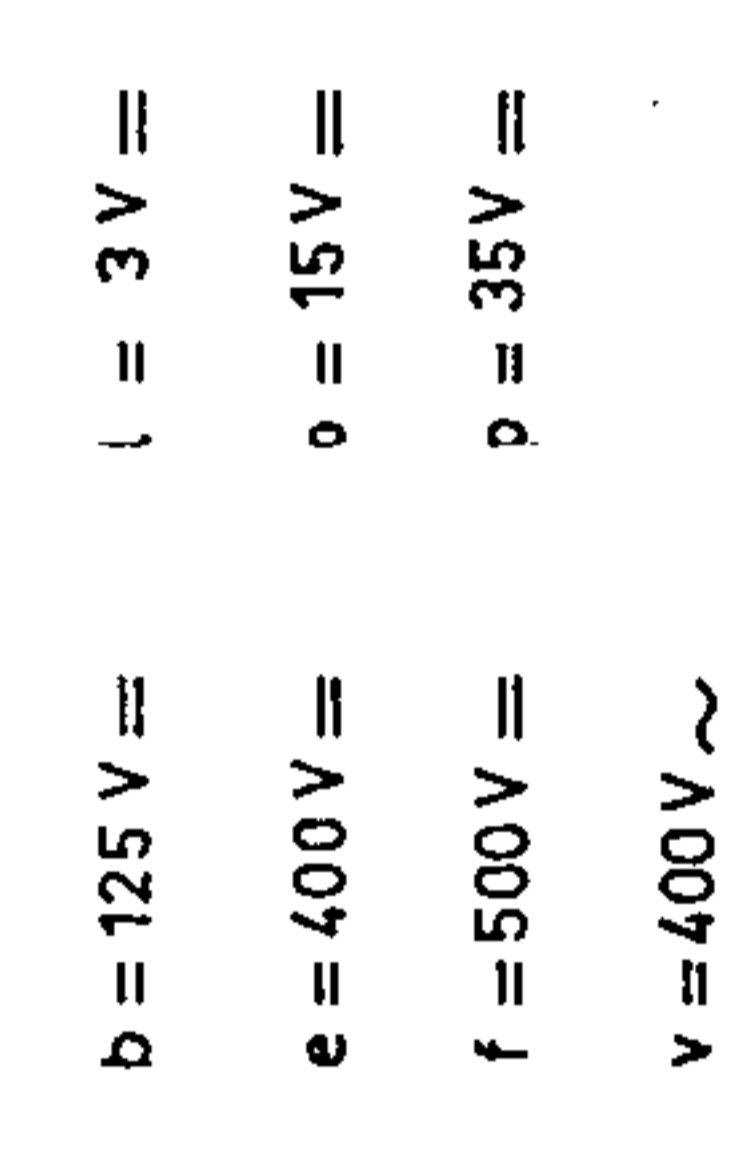


ECC 83

Belastbarkeitscode der Widerstände



Spannungscode der Kondensatoren



- = Polyester (Erfolft-II)
- = Styroflex
- ▲ = Papier (Mintyp 100)
- Elyt ohne Zeichen

Anschlüsse auf Lötflansseite gesehen.
Anschlüsse an Steckern und Buchsen auf Lötflansseite gesehen.

Spannungen gemessen mit Multivolt HO Ri : 0kΩ/V.

